

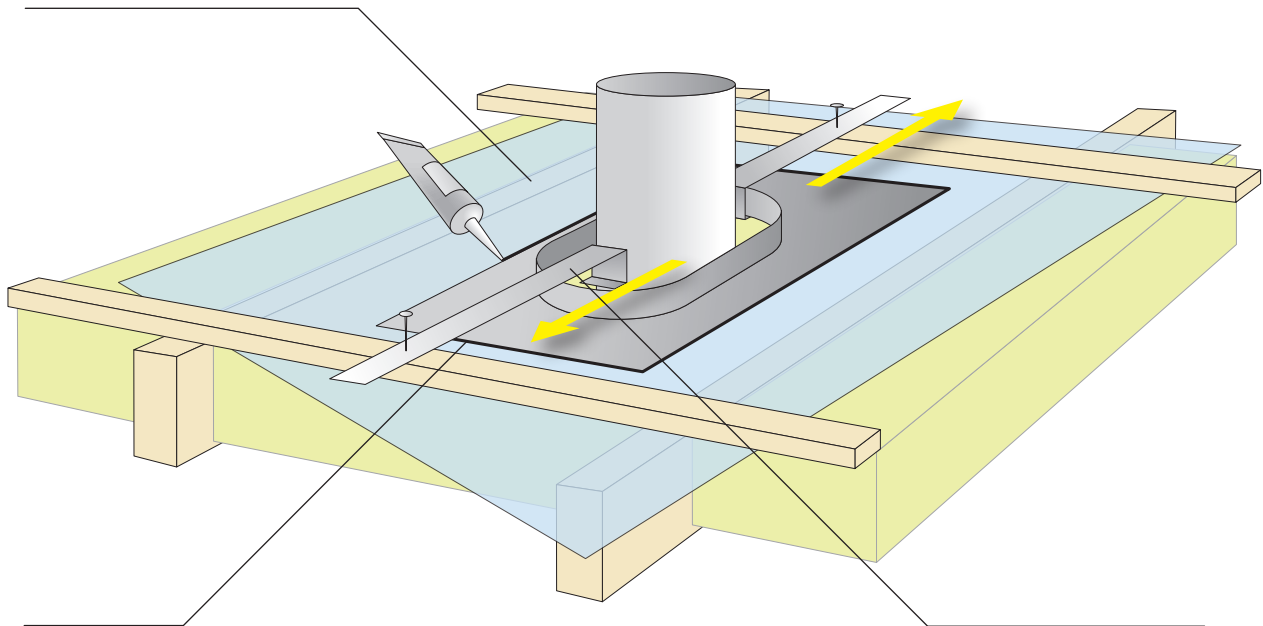
Montering af undertagsgennemføring

Ved anvendelse omkring stålskorsten, skal gældende regler om afstand til brændbart overholdes.



Aftør undertaget før montering.

Fjern papiret fra butyltapen og monter undertagsgennemføringen.



Fuges hele vejen rundt.
Husk at glitte fugen.

Hvis undertaget er banevare,
skal medfølgende gafler monteres
for at undgå belastning af undertaget.

