

# VEGA® WITH PNEUMATIC ACTUATOR MIT PNEUMATIKANTRIEB



Atex   II 2 GD\*

\* Available on request

\* Auf Anfrage

DOUBLE ACTING / DOPPELTWIRKEND



art. D46AA	F/F 1/4" - 3"

SINGLE ACTING / EINFACHWIRKEND



art. S46AA	F/F 1/4" - 3"

### ACTUATOR FEATURES:

- ROTATION ANGLE: 90°.
- TEMPERATURE LIMITS: -20°C / +90°C.
- MAXIMUM SUPPLY PRESSURE: 10 bar (8 bar for DNA045).
- NOMINAL PRESSURE: 5.62 bar.
- SUPPLY FLUID: filtered compressed air.
- LUBRICATION: NBR compatible oil to be used.

For further information on the actuator technical features refer to the specific data sheet for actuator at the end of this catalogue (page 348/349).

### STANDARD VALVE FEATURES:

- TEMPERATURE LIMITS: -20°C / + 150°C (PTFE).
- MAXIMUM WORKING PRESSURE: 1/4" - 1" PN140  
1" 1/4 - 2" PN100  
2" 1/2 - 3" PN64.
- THREADED CONNECTIONS: F/F Rp UNI ISO 7/1 (UNI EN 10226)  
DIN2999 parallel.
- MOUNTING PLATE: ISO 5211.

For general applications and special executions, see the manual valve.

### ALLGEMEINE DATEN DES STELLANTRIEBS

- DREHWINKEL: 90°.
- TEMPERATURBEREICH: -20°C / +90°C.
- MAXIMALER FÖRDERDRUCK: 10 bar (8 bar für DNA045).
- NENNDRUCK: 5.62 bar.
- BETRIEBSMEDIUM: Druckluft, gefiltert.
- SCHMIERUNG: NBR-kompatibles Öl verwenden.

Für weitere Infos über die technischen Eigenschaften des Stellantriebs siehe diesbezügliche technische Beschreibung am Ende des Katalogs (S. 348/349).

### ALLGEMEINE DATEN DER STANDARDABSPERRKLAPPE:

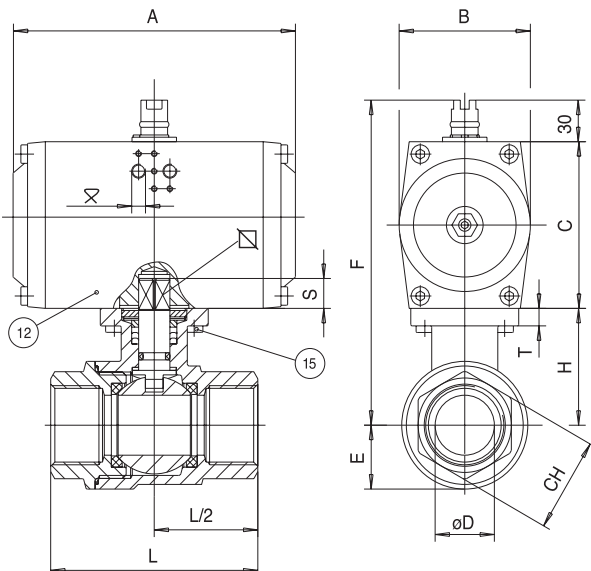
- TEMPERATURBEREICH: -20°C / +150°C(PTFE).
- MAX. BETRIEBSDRUCK: 1/4" - 1" PN140  
1" 1/4 - 2" PN100  
2" 1/2 - 3" PN64.
- GEWINDEANSCHLÜSSE: F/F Rp UNI ISO 7/1 (UNI EN 10226)  
DIN 2999 zylinderförmig.
- SOCKEL: ISO 5211

Für allgemeine Eigenschaften sowie Sonderausführungen siehe Handventil.

DOUBLE ACTING / DOPPELTWIRKEND																
SIZE	WEIGHT g.	A	B	C	D	E	F	H	L	CH	S	T	∅	ISO 5211	ACTUATOR	KIT
1/4"	1038	116	70	68	11	19.5	138	40	65	27	7	9	9	F03-F04	DNA045AX00	KANXOX02
3/8"	1028	116	70	68	13	19.5	138	40	65	27	7	9	9	F03-F04	DNA045AX00	KANXOX02
1/2"	976	116	70	68	16	19.5	138	40	75	27	7	9	9	F03-F04	DNA045AX00	KANXOX02
3/4"	1090	116	70	68	20	22	142	44	80	33	9	9	9	F03-F04	DNA045AX00	KANXOX02
1"	1510	116	70	68	25	27	150	52	90	41	12	10	11	F04-F05	DNA045AZ00	KANXOX07
1" 1/4	2365	133	78	74	32	33	162	58	110	50	12	10	11	F04-F05	DGA052AX00	KANXOX07
1" 1/2	3781	137	89	88	40	39	186	68	120	58	16	13	14	F05-F07	DGA063AX00	KANXOX08
2"	5926	161	102	100	50	48	207	77	140	70	16	13	14	F05-F07	DGA075AX00	KANXOX09
2" 1/2	11050	209	120	117	65	60	245	98	185	87	19	13	17	F07-F10	DGA092AX00	KANXOX10
3"	16270	222	120	140	80	70	280	110	205	104	19	13	17	F07-F10	DNA110AX00	KANXOX11

SINGLE ACTING / EINFACHWIRKEND																
SIZE	WEIGHT g.	A	B	C	D	E	F	H	L	CH	S	T	∅	ISO 5211	ACTUATOR	KIT
1/4"	1503	133	78	74	11	19.5	144	40	65	27	7	9	9	F03-F04	SGA0524X00	KANXBX02
3/8"	1493	133	78	74	13	19.5	144	40	65	27	7	9	9	F03-F04	SGA0524X00	KANXBX02
1/2"	1441	133	78	74	16	19.5	144	40	75	27	7	9	9	F03-F04	SGA0524X00	KANXBX02
3/4"	1545	133	78	74	20	22	148	44	80	33	9	9	9	F03-F04	SGA0524X00	KANXBX02
1"	2519	137	89	88	25	27	170	52	90	41	12	10	11	F04-F05	SGA0634X00	KANXOX06
1" 1/4	3778	161	102	100	32	33	188	58	110	50	12	10	11	F04-F05	SGA0754X00	KANXBX07
1" 1/2	5283	180	108	108	40	39	206	68	120	58	16	13	14	F05-F07	SGA0834X00	KANXBX08
2"	7700	209	120	117	50	48	224	77	140	70	16	13	14	F05-F07	SGA0924X00	KANXBX09
2" 1/2	15441	294	120	140	65	60	268	98	185	87	19	13	17	F07-F10	SNA1184X00	KANXBX10
3"	21167	300	137	160	80	70	300	110	205	104	19	13	17	F07-F10	SNA1274X00	KANXBX11

### SECTION / QUERSCHNITT



### LIST OF VALVE COMPONENTS AND MATERIALS / TEILE- UND WERKSTOFFLISTE DES VENTILS

15	ACTUATOR SCREWS / SCHRAUBEN FÜR STELLANTRIEB	4	8.8 ZINC.
12	ACTUATOR / STELLANTRIEB	1	AL. ANODIZED

∅ 063÷092=1/8"G  
110÷190=1/4"G