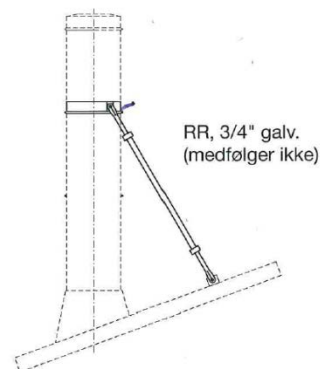


Montage af støttebeslag for tag

Støttebeslaget for tag skal støtte skorstenen over tag som vindlast, og forhindre at skorstenen kollapse eller at taginddækningen bliver ødelagt og derved utæt.

Støttebeslaget fastgøres på skorstenen og hæftes i 2 punkter på taget – som varetager både træk- og tryk, jf. nedenstående skematiske tegning.



Styklister:

Rørstykke – flad og rund, for montage på skorsten / tag	4 stk
Fransk skrue, M8 x 40 mm	2 stk
Gevind bolt, M8 x 35 mm	6 stk
Møtrik, M8	8 stk
Underlagsskive, ø8 mm	8 stk
Beslag, 90 grader bukket fladstål	2 stk
Gevind bolt, M8 x 20 mm	2 stk
Halsjern, Lang stykke	1 stk
Halsjern, Kort stykke	1 stk

Montagevejledning_støttebeslag f. tag

1. Monter begge størrelser af halsjern rundt om skorstenen, placeret højest muligt på skorstenen. Halsjernet samles med M8 x 35 mm gevind bolte, spændeskiver samt møtrikker. Flad/rund jernet monteres i midten af hver samling jf. billedet nedenfor.



2. $\frac{3}{4}$ " vandrør (medfølger ikke), monteres ud over $\frac{1}{2}$ " rørstykket, og afkortes til at passe ned til taget, i en længde der gør at konstruktionen bliver stabil, og gerne således at det passer med en tagskrue. Se billede nedenfor for placering af vandrør. Vandrøret låses fast ved at bore et $\varnothing 8$ mm hul gennem både vandrør og flad/rund rørstykket, og montere en gevind bolt (M8 x 35 mm) incl. skive og møtrik igennem.



Montagevejledning_støttebeslag f. tag

3. Fladstålet som er bukket i 90 grader, skrues fast på taget, jf. nedenstående billede. Vandrøret monteres også her på rund/fladstykket, inden beslaget fastgøres på taget. Der bores et \varnothing 8 mm hul gennem vandrør og flad/rundstykket, og gevind bolt med skive og møtrik monteres.

