



**EL 12-48 VDC / 15-48 VAC**



art. <b>E38AA2</b>	L pattern F/F/F from 1/2" to 2" Kugel mit L-Bohrung F/F/F von 1/2" bis 2"
art. <b>E36AA2</b>	T pattern F/F/F from 1/2" to 2" Kugel mit T-Bohrung F/F/F von 1/2" bis 2"

**EH 85-240 VAC VDC**



art. <b>E38AA2</b>	L pattern F/F/F from 1/2" to 2" Kugel mit L-Bohrung F/F/F von 1/2" bis 2"
art. <b>E36AA2</b>	T pattern F/F/F from 1/2" to 2" Kugel mit T-Bohrung F/F/F von 1/2" bis 2"

### EL-EH ACTUATOR FEATURES:

- ROTATION ANGLE: 90°.
- TEMPERATURE LIMITS: -20°C / +70°C.
- SUPPLY VOLTAGE: 012 - 240V.
- PROTECTION DEGREE: IP65.
- STATIC TORQUE SUPPLIED: 20 N/m - 350 N/m.
- ROTATION TIME: 11 s. - 60 s.

### ALLGEMEINE DATEN DES STELLANTRIEBS EL-EH:

- DREHWINKEL: 90°.
- TEMPERATURBEREICH: -20°C / +70°C.
- SPANNUNG: 012 - 240V.
- SCHUTZART: IP65.
- ANGEGEBENE ANLAUFMOMENTE: 20 N/m - 350 N/m.
- DREHZEIT: 11 seg. - 60 seg.

MOD.	20	35	55	85	140	300
	V	V	V	V	V	V
EL	12-24 VAC DC	12-24 VAC DC	12-24 VAC DC	12-24 VAC DC	12-24 VDC 15-24 VAC	12-24 VDC 15-24 VAC
	V	V	V	V	V	V
EH	85-240 VAC-DC	85-240 VAC-DC	85-240 VAC-DC	85-240 VAC-DC	85-240 VAC-DC	85-240 VAC-DC

### STANDARD VALVE FEATURES:

- TEMPERATURE LIMITS: for fluids -15°C + 100°C (PTFE).
- MAX WORKING PRESSURE: for fluids 40 bar - 16 bar.
- THREADED CONNECTIONS: F/F/F Rp UNI ISO 7/1 (UNI EN 10226).
- STEM: double conical sealing by 4 gaskets.

For general features and special versions refer to data on the manual valve. For further information on the actuator technical features refer to the specific data sheet for actuator at the end of this catalogue.

**EL-EH= page 388/389 • ER-EQ= page 390/391**

### On request:

- EQ actuator is available for valves of all dimensions in 24 Vac - 230 Vac - 400 V<sub>3N</sub> ensions tension.

### ALLGEMEINE DATEN DER STANDARDABSPERRKLAFFE:

- TEMPERATURBEREICH: für Flüssigkeiten -15°C / +100°C (PTFE).
- MAX. BETRIEBSDRUCK: für Flüssigkeiten 40 bar - 16 bar.
- GEWINDEANSCHLÜSSE: F/F/F Rp UNI ISO 7/1 (UNI EN 10226).
- SPINDEL: doppelte konische Schaltwellenabdichtung mit 4 Dichtungen.

Für allgemeine Eigenschaften sowie Sonderausführungen siehe Handventil. Für weitere Infos über die technischen Eigenschaften des Stellantriebs siehe diesbezügliche technische Beschreibung am Ende des Katalogs.

**EL-EH= Seite 388/389 • ER-EQ= Seite 390/391**

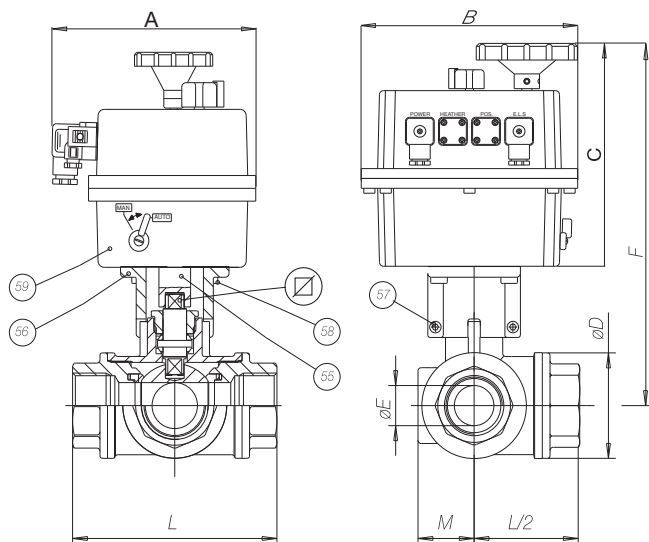
### Auf Anfrage:

- Stellantrieb EQ für alle Ventilgrößen mit Spannung 24 Vac - 230 Vac - 400 V<sub>3N</sub> erhältlich.

### TRIFLUX + EL - EH ELECTRIC ACTUATOR / TRIFLUX + ELEKTROANTRIEB EL-EH

SIZE	∅	WEIGHT g.	A	B	C	D	E	F	L	M	ACTUATOR
1/2"	7	2300	177	110	149	38	13	199	80	21	EL-EH020
3/4"	10	2800	177	110	149	48	18	206	96	26	EL-EH020
1"	10	3700	177	110	171	58	23	243	113	31	EL-EH035
1 1/4"	14	4600	177	110	195	67	29	278	130	34	EL-EH055
1 1/2"	14	6000	177	110	195	78	35	285	147	40	EL-EH085
2"	17	11400	235	214	252	95	44	355	169	47	EL-EH140

### SECTION / QUERSCHNITT



### LIST OF VALVE COMPONENTS AND MATERIALS / TEILE- UND WERKSTOFFLISTE DES VENTILS

55	ACTUATOR PIN / WELLE FÜR STELLANTRIEB	1	C.S. ZINC.
56	BRACKET / BRÜCKE	1	A.I. EPOXY
57	BRACKET/VALVE SCREW / SCHRAUBE BRÜCKE/VENTIL	4	8.8 ZINC.
58	BRACKET/ACTUATOR SCREW / SCHRAUBE BRÜCKE/STELLANTRIEB	4	8.8 ZINC.
59	ACTUATOR / STELLANTRIEB	1	POLYAMIDE