

# TOTAL<sup>®</sup> WITH ELECTRIC ACTUATOR MIT ELEKTROANTRIEB



EL 12-48 VDC / 15-48 VAC



art.  
E11AA2.. F/F from 3/8" to 3"

EH 85-240 VAC VDC



art.  
E11AA2.. F/F from 3/8" to 3"

### EL-EH ACTUATOR FEATURES:

- ROTATION ANGLE: 90°.
- TEMPERATURE LIMITS: -20°C / +70°C.
- SUPPLY VOLTAGE: 012 - 240V.
- PROTECTION DEGREE: IP65.
- STATIC TORQUE SUPPLIED: 20 N/m - 350 N/m.
- ROTATION TIME: 11 s. - 60 s.

### ALLGEMEINE DATEN DES STELLANTRIEBS EL-EH:

- DREHWINKEL: 90°.
- TEMPERATURBEREICH: -20°C / +70°C.
- SPANNUNG: 012 - 240V.
- SCHUTZART: IP65.
- ANGEGEBENE ANLAUFMOMENTE: 20 N/m - 350 N/m.
- DREHZEIT: 11 seg. - 60 seg.

MOD.	20	35	55	85	140	300
	V	V	V	V	V	V
EL	12-24 VAC DC	12-24 VAC DC	12-24 VAC DC	12-24 VAC DC	12-24 VDC 15-24 VAC	12-24 VDC 15-24 VAC
	V	V	V	V	V	V
EH	85-240 VAC-DC	85-240 VAC-DC	85-240 VAC-DC	85-240 VAC-DC	85-240 VAC-DC	85-240 VAC-DC

### STANDARD VALVE FEATURES:

- TEMPERATURE LIMITS: for fluids -20°C + 130°C (PTFE)  
for gas -20°C + 60°C (PTFE).
- MAX WORKING PRESSURE: from 64 bar to 20 bar for fluids  
MOP5 for gas.
- STEM: double conical sealing by 4 gaskets.

For general features and special versions refer to data on the manual valve. For further information on the actuator technical features refer to the specific data sheet for actuator at the end of this catalogue.

**EL-EH= page 388/389 • ER-EQ= page 390/391**

#### On request:

- EQ actuator is available for valves of all dimensions in 24 Vac - 230 Vac - 400 V<sub>3N</sub> ensions tension.

### ALLGEMEINE DATEN DER STANDARDABSPERRKLAPPE:

- TEMPERATURBEREICH: für Flüssigkeiten -20°C / +130°C (PTFE)  
für Gas -20°C / + 60°C (PTFE).
- MAX. BETRIEBSDRUCK: von 64 bar bis 20 bar für Flüssigkeiten  
MOP5 für Gas.
- SPINDEL: doppelte konische Schaltwellenabdichtung mit 4 Dichtungen.

Für allgemeine Eigenschaften sowie Sonderausführungen siehe Handventil. Für weitere Infos über die technischen Eigenschaften des Stellantriebs siehe diesbezügliche technische Beschreibung am Ende des Katalogs.

**EL-EH= Seite 388/389 • ER-EQ= Seite 390/391**

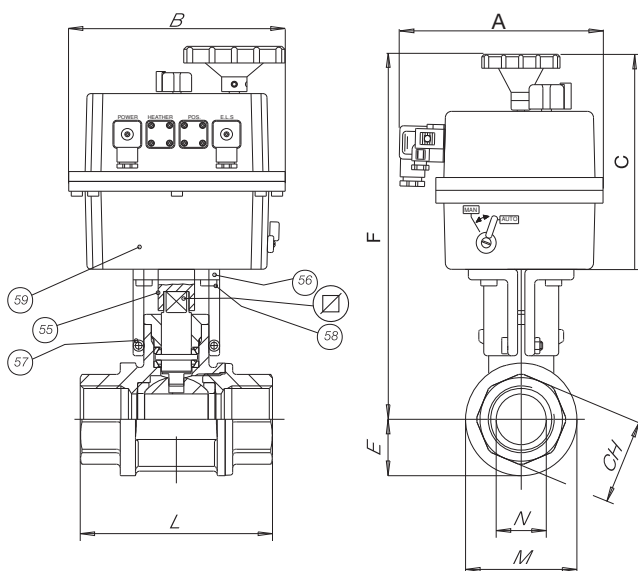
#### Auf Anfrage:

- Stellantrieb EQ für alle Ventilgrößen mit Spannung 24 Vac - 230 Vac - 400 V<sub>3N</sub> erhältlich.

### TOTAL + EL - EH ELECTRIC ACTUATOR / TOTAL + ELEKTROANTRIEB EL-EH

SIZE	∅	WEIGHT g.	A	B	C	E	F	CH ottag.	L	M	N	ACTUATOR
3/8"	7	1900	177	110	149	14.5	195	22	54	29	10	EL-EH020
1/2"	7	2000	177	110	149	18	195	27	69	36	15	EL-EH020
3/4"	10	2400	177	110	149	22.5	205	23.5	77	45	20	EL-EH020
1"	10	2500	177	110	149	27	221	40.5	89	54	25	EL-EH020
1 1/4"	14	3200	177	110	149	32.5	227	50	103	65	32	EL-EH020
1 1/2"	14	4200	177	110	171	39.5	263	55	114	79	40	EL-EH035
2"	17	5600	177	110	195	48	295	70	134	96	50	EL-EH055
2 1/2"	22	11200	235	214	252	59.5	374	86	161	119	65	EL-EH140
3"	22	14200	235	214	252	72	385	100	185	144	80	EL-EH140

### SECTION / QUERSCHNITT



### LIST OF VALVE COMPONENTS AND MATERIALS / TEILE- UND WERKSTOFFLISTE DES VENTILS

55	ACTUATOR PIN / WELLE FÜR STELLANTRIEB	1	C.S. ZINC.
56	BRACKET / BRÜCKE	1	A.I. EPOXY
57	BRACKET/VALVE SCREW / SCHRAUBE BRÜCKE/VENTIL	4	8.8 ZINC.
58	BRACKET/ACTUATOR SCREW / SCHRAUBE BRÜCKE/STELLANTRIEB	4	8.8 ZINC.
59	ACTUATOR / STELLANTRIEB	1	POLYAMIDE