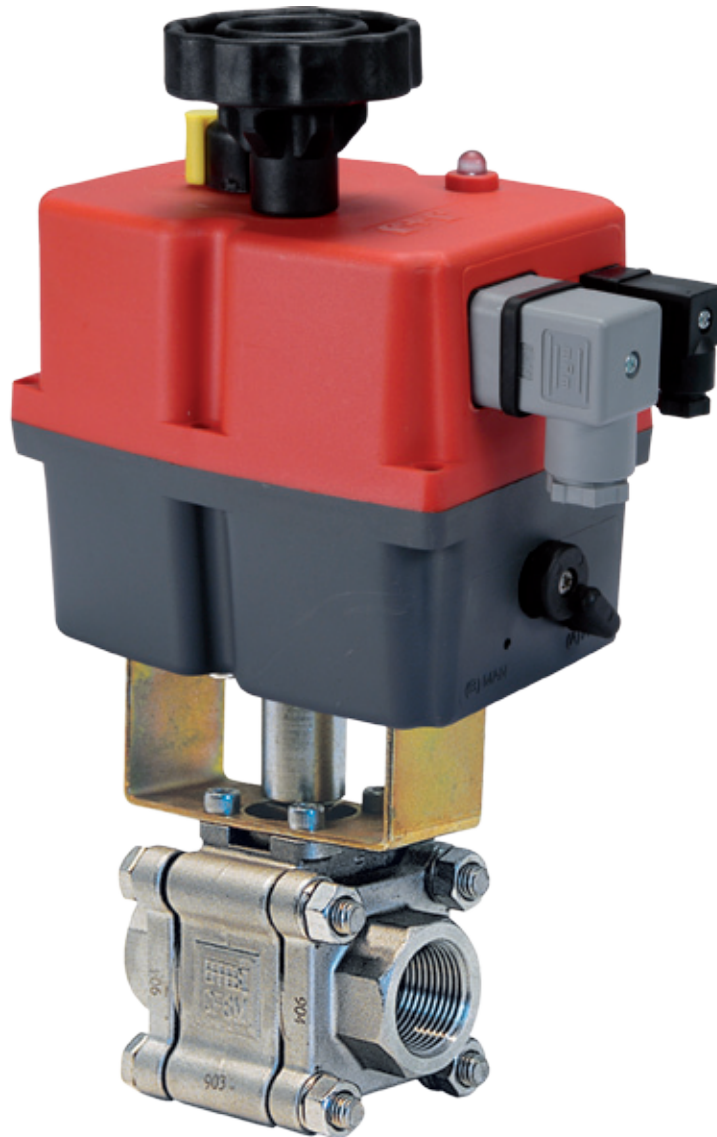


# TITAN<sup>®</sup> WITH ELECTRIC ACTUATOR MIT ELEKTROANTRIEB

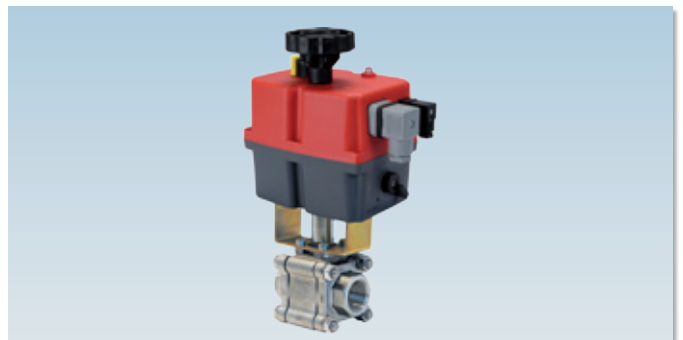


EL 12-48 VDC / 15-48 VAC



art.  
E61AA20 F/F gas from 1/4" to 2"

EH 85-240 VAC VDC



art.  
E61AA20 F/F gas from 1/4" to 2"

### EL-EH ACTUATOR FEATURES:

- ROTATION ANGLE: 90°.
- TEMPERATURE LIMITS: -20°C / +70°C.
- SUPPLY VOLTAGE: 012 - 240V.
- PROTECTION DEGREE: IP65.
- STATIC TORQUE SUPPLIED: 20 N/m - 350 N/m.
- ROTATION TIME: 11 s. - 60 s.

### ALLGEMEINE DATEN DES STELLANTRIEBS EL-EH:

- DREHWINKEL: 90°.
- TEMPERATURBEREICH: -20°C / +70°C.
- SPANNUNG: 012 - 240V.
- SCHUTZART: IP65.
- ANGEGEBENE ANLAUFMOMENTE: 20 N/m - 350 N/m.
- DREHZEIT: 11 seg. - 60 seg.

MOD.	20	35	55	85	140	300
	V	V	V	V	V	V
EL	12-24 VAC DC	12-24 VAC DC	12-24 VAC DC	12-24 VAC DC	12-24 VDC 15-24 VAC	12-24 VDC 15-24 VAC
	V	V	V	V	V	V
EH	85-240 VAC-DC	85-240 VAC-DC	85-240 VAC-DC	85-240 VAC-DC	85-240 VAC-DC	85-240 VAC-DC
	V	V	V	V	V	V

### STANDARD VALVE FEATURES:

- TEMPERATURE LIMITS: -20°C / +150°C (PTFE)  
to be used use up to +180°C (PTFE + CRB).
- MAXIMUM WORKING PRESSURE: 1/4" - 1" PN140  
1" 1/4 - 2" PN100.
- CONNECTIONS: F/F Rp F/F Rp UNI ISO 7/1 (UNI EN 10226)  
DIN2999 parallel GAS  
F/F NPT  
SW ANSI B16.11 socket weld  
BW ANSI B16.25 butt weld sch40.

For general features and special versions refer to data on the manual valve.  
For further information on the actuator technical features refer to the specific data sheet for actuator at the end of this catalogue .

**EL-EH= page 388/389 • ER-EQ= page 390/391**

### On request:

- EQ actuator is available for valves of all dimensions in 24 Vac – 230 Vac – 400 V<sub>3N</sub> ensions tension.

### ALLGEMEINE DATEN DER STANDARDABSPERRKLAFFE:

- TEMPERATURBEREICH: -20°C / +150°C (PTFE)  
Anwendung bis +180°C (PTFE + CRB).
- MAX. BETRIEBSDRUCK: 1/4" - 1" PN140  
1" 1/4 - 2" PN100.
- ANSCHLÜSSE: F/F Rp F/F Rp UNI-ISO 7/1 (UNI EN 10226)  
DIN2999 zylinderförmig GAS  
F/F NPT  
SW ANSI B16.11 mit Schweißmuffe  
BW ANSI B16.25 mit Stumpfschweißen sch40.

Für allgemeine Eigenschaften sowie Sonderausführungen siehe Handventil.  
Für weitere Infos über die technischen Eigenschaften des Stellantriebs siehe diesbezügliche technische Beschreibung am Ende des Katalogs.

**EL-EH= Seite 388/389 • ER-EQ= Seite 390/391**

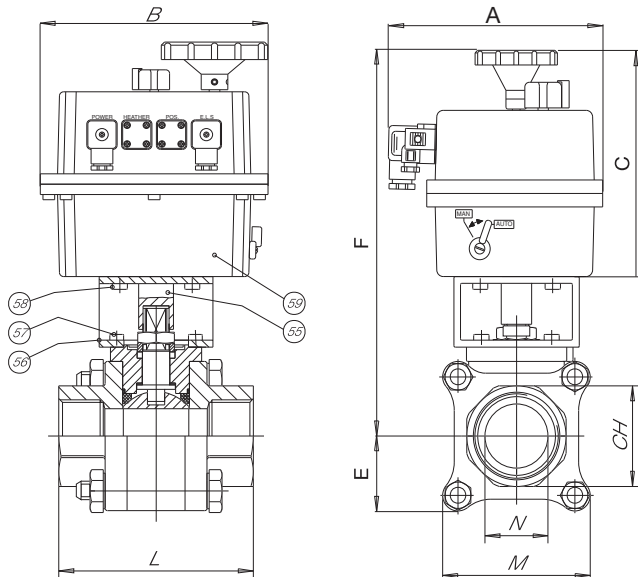
### Auf Anfrage:

- Stellantrieb EQ für alle Ventilgrößen mit Spannung 24 Vac – 230 Vac – 400 V<sub>3N</sub> erhältlich.

### TITAN + EL – EH ELECTRIC ACTUATOR / TITAN + ELEKTROANTRIEB EL-EH

SIZE	WEIGHT g.	A	B	C	E	F	CH esag.	L	M	N	ACTUATOR
1/4"	2300	177	110	149	21	204	20.5	61	42	10.9	EL-EH020
3/8"	2300	177	110	149	21	204	23.5	61	42	12.7	EL-EH020
1/2"	2500	177	110	149	26	218	29.5	71	52	16	EL-EH020
3/4"	3200	177	110	149	30	221	35	81.5	59.5	19.6	EL-EH020
1"	4600	177	110	171	36	252	43	91.5	72	25	EL-EH035
1" 1/4	6100	177	110	195	40	279	53	114.5	79.5	32	EL-EH055
1" 1/2	7300	177	110	195	45	292	61	122	90	38.1	EL-EH085
2"	8900	177	110	195	50.5	301	76	142.7	101	50.8	EL-EH085

### SECTION / QUERSCHNITT



### LIST OF VALVE COMPONENTS AND MATERIALS / TEILE- UND WERKSTOFFLISTE DES VENTILS

55	ACTUATOR PIN / WELLE FÜR STELLANTRIEB	1	C.S. ZINC.
56	BRACKET / BRÜCKE	1	C.S. ZINC.
57	BRACKET/VALVE SCREW / SCHRAUBE BRÜCKE/VENTIL	4	8.8 ZINC.
58	BRACKET/ACTUATOR SCREW / SCHRAUBE BRÜCKE/STELLANTRIEB	4	8.8 ZINC.
59	ACTUATOR / STELLANTRIEB	1	POLYAMIDE