



**EL 12-48 VDC / 15-48 VAC**



art. E31AA	F/F from 3/8" to 2"

**EH 85-240 VAC VDC**



art. E31AA	F/F from 3/8" to 2"

### EL-EH ACTUATOR FEATURES:

- ROTATION ANGLE: 90°.
- TEMPERATURE LIMITS: -20°C / +70°C.
- SUPPLY VOLTAGE: 012 - 240V.
- PROTECTION DEGREE: IP65.
- STATIC TORQUE SUPPLIED: 20 N/m - 350 N/m.
- ROTATION TIME: 11 s. - 60 s.

### ALLGEMEINE DATEN DES STELLANTRIEBS EL-EH:

- DREHWINKEL: 90°.
- TEMPERATURBEREICH: -20°C / +70°C.
- SPANNUNG: 012 - 240V.
- SCHUTZART: IP65.
- ANGEGEBENE ANLAUFMOMENTE: 20 N/m - 350 N/m.
- DREHZEIT: 11 seg. - 60 seg.

MOD.	20	35	55	85	140	300
	V	V	V	V	V	V
EL	12-24 VAC DC	12-24 VAC DC	12-24 VAC DC	12-24 VAC DC	12-24 VDC 15-24 VAC	12-24 VDC 15-24 VAC
EH	85-240 VAC-DC	85-240 VAC-DC	85-240 VAC-DC	85-240 VAC-DC	85-240 VAC-DC	85-240 VAC-DC

### STANDARD VALVE FEATURES:

- TEMPERATURE LIMITS: -20°C / +150°C (PTFE).
- MAXIMUM WORKING PRESSURE: 160 bar - 40 bar.
- CONNECTIONS: F/F Rp UNI ISO 7/1 (UNI EN 10226) DIN2999 parallel M/F (male R UNI EN 10226, female parallel).
- MOUNTING BASE: ISO 5211.

For general features and special versions refer to data on the manual valve. For further information on the actuator technical features refer to the specific data sheet for actuator at the end of this catalogue.

**EL-EH= page 388/389 • ER-EQ= page 390/391**

#### On request:

- EQ actuator is available for valves of all dimensions in 24 Vac - 230 Vac - 400 V<sub>3N</sub> ensions tension.

### ALLGEMEINE DATEN DER STANDARDABSPERRKLAFFE:

- TEMPERATURBEREICH: -20°C / +150°C (PTFE).
- MAX. BETRIEBSDRUCK: 160 bar - 40 bar.
- ANSCHLÜSSE: F/F Rp UNI-ISO 7/1 (UNI EN 10226)-DIN 2999 zylinderförmig M/F (Außengewinde R UNI EN 10226, Innengewinde zylinderförmig).
- SOCKEL: ISO 5211.

Für allgemeine Eigenschaften sowie Sonderausführungen siehe Handventil. Für weitere Infos über die technischen Eigenschaften des Stellantriebs siehe diesbezügliche technische Beschreibung am Ende des Katalogs.

**EL-EH= Seite 388/389 • ER-EQ= Seite 390/391**

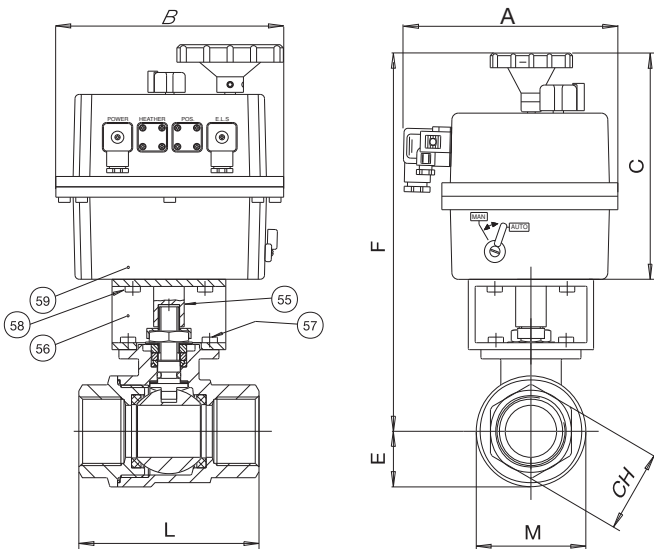
#### Auf Anfrage:

- Stellantrieb EQ für alle Ventilgrößen mit Spannung 24 Vac - 230 Vac - 400 V<sub>3N</sub> erhältlich.

### SUN WP + EL - EH ELECTRIC ACTUATOR / SUN WP + ELEKTROANTRIEB EL-EH

SIZE	WEIGHT g.	A	B	C	E	F	CH esag.	CH ottag.	L	M	ACTUATOR
3/8"	2000	177	110	149	14.5	206	21.5	-	55	29	EL-EH020
1/2"	2200	177	110	149	17	211	26.5	-	65	34	EL-EH020
3/4"	2400	177	110	149	21.5	217	31.5	-	70	42.5	EL-EH020
1"	2800	177	110	149	25.5	225	40.5	-	85	50.5	EL-EH020
1" 1/4	3400	177	110	149	31.5	237	-	49.5	95	63	EL-EH020
1" 1/2	4000	177	110	171	38	267	-	54.5	105	75.5	EL-EH035
2"	5900	177	110	195	46	310	-	69.5	125	91	EL-EH055

### SECTION / QUERSCHNITT



### LIST OF VALVE COMPONENTS AND MATERIALS / TEILE- UND WERKSTOFFLISTE DES VENTILS

55	ACTUATOR PIN / WELLE FÜR STELLANTRIEB	1	C.S. ZINC.
56	BRACKET / BRÜCKE	1	C.S. ZINC.
57	BRACKET/VALVE SCREW / SCHRAUBE BRÜCKE/VENTIL	4	8.8 ZINC.
58	BRACKET/ACTUATOR SCREW / SCHRAUBE BRÜCKE/STELLANTRIEB	4	8.8 ZINC.
59	ACTUATOR / STELLANTRIEB	1	POLYAMIDE