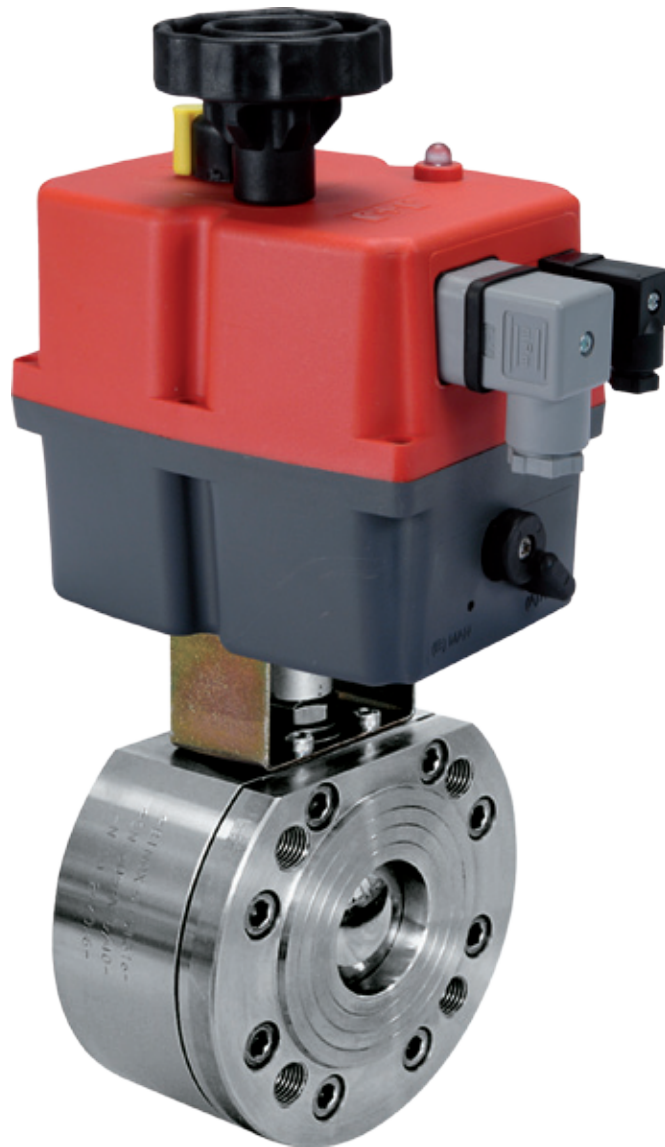


SELENE[®] STAINLESS STEEL WITH ELECTRIC ACTUATOR MIT ELEKTROANTRIEB

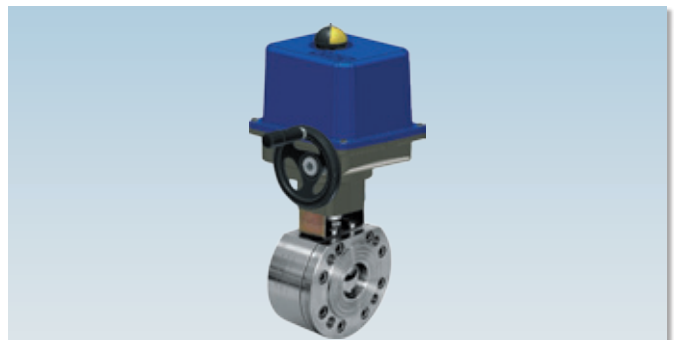


EL 12-48 VDC / 15-48 VAC EH 85-240 VAC VDC (DN50 - DN100)



art. E91AA	AISI 316L DN50 - DN100
art. E97AA	AISI 304 DN50 - DN100

EQ 24 VAC / 230 VAC / 400 V_{3N} (DN125 - DN200)



art. E91AA	AISI 316L DN125 - DN200
art. E91FA	AISI 316 DN125 - DN200 (FROM CASTING / AUS STANGE)
art. E97AA	AISI 304 DN125 - DN200
art. E97FA	AISI 304 DN125 - DN200 (FROM CASTING / AUS STANGE)

EL-EH ACTUATOR FEATURES:

- ROTATION ANGLE: 90°
- TEMPERATURE LIMITS: -20°C / +70°C.
- SUPPLY VOLTAGE: 012 - 240V.
- PROTECTION DEGREE: IP65.
- STATIC TORQUE SUPPLIED: 20 N/m - 350 N/m.
- ROTATION TIME: 11 s. - 60 s.

ALLGEMEINE DATEN DES STELLANTRIEBS EL-EH:

- DREHWINKEL: 90°
- TEMPERATURBEREICH: -20°C / +70°C.
- SPANNUNG: 012 - 240V.
- SCHUTZART: IP65.
- ANGEGBENE ANLAUFMOMENTE: 20 N/m - 350 N/m.
- DREHZEIT: 11 seg. - 60 seg.

MOD.	20	35	55	85	140	300
	V	V	V	V	V	V
EL	12-24 VAC DC	12-24 VAC DC	12-24 VAC DC	12-24 VAC DC	12-24 VDC 15-24 VAC	12-24 VDC 15-24 VAC
	V	V	V	V	V	V
EH	85-240 VAC-DC	85-240 VAC-DC	85-240 VAC-DC	85-240 VAC-DC	85-240 VAC-DC	85-240 VAC-DC

EQ ACTUATOR FEATURES:

- ROTATION ANGLE: 90°
- TEMPERATURE LIMITS: -20°C / +80°C.
- SUPPLY VOLTAGE: 24 VAC, 230 VAC, 400 V_{3N}.
- PROTECTION DEGREE: IP67.
- STATIC TORQUE SUPPLIED: 500 N/m - 1000 N/m.
- ROTATION TIME: 29 s - 43 s - 93 s.

STANDARD VALVE FEATURES:

For general features and special versions refer to data on the manual valve. For further information on the actuator technical features refer to the specific data sheet for actuator at the end of this catalogue.

EL-EH= page 388/389 • ER-EQ= page 390/391

ALLGEMEINE DATEN DES STELLANTRIEBS EQ:

- DREHWINKEL 90°
- TEMPERATURBEREICH: -20°C / +80°C.
- SPANNUNG: 24 VAC, 230 VAC, 400 V_{3N}.
- SCHUTZART: IP67.
- ANGEGBENE ANLAUFMOMENTE: 500 N/m - 1000 N/m.
- DREHZEIT: 29 - 43 - 93 seg.

ALLGEMEINE DATEN DER STANDARDABSPERRKLAPPE:

Für allgemeine Eigenschaften sowie Sonderausführungen siehe Handventil. Für weitere Infos über die technischen Eigenschaften des Stellantriebs siehe diesbezügliche technische Beschreibung am Ende des Katalogs.

EL-EH= Seite 388/389 • ER-EQ= Seite 390/391

SELENE STAINLESS STEEL + EL - EH ELECTRIC ACTUATOR / SELENE STAINLESS STEEL + ELEKTROANTRIEB EL-EH

SIZE	WEIGHT g.	A	B	C	E	F	G	I	L	PN	ACTUATOR
DN50	13600	177	110	195	318	82.5	M16	125	85	40	EL-EH 055
DN65	19900	177	110	195	342	92.5	M16	145	103	16	EL-EH 085
DN65	19900	177	110	195	342	92.5	M16	145	103	40	EL-EH 085
DN80	28500	235	214	252	419	100	M16	160	122	40	EL-EH 140
DN100	42500	235	214	252	454	110	M16	180	155	16	EL-EH 300
DN100	42500	235	214	252	454	117.5	M20	190	155	40	EL-EH 300

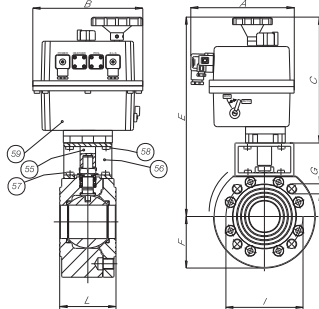
SELENE STAINLESS STEEL + EQ ELECTRIC ACTUATOR / SELENE STAINLESS STEEL + ELEKTROANTRIEB EQ

SIZE	WEIGHT g.	A	B	C	E	F	G	I	L	S	PN	ACTUATOR
DN125	104800	272	383	416	618	128	M16	210	185	250	16	EQ 502
DN150	145000	272	383	416	673	148	M20	240	235	250	16	EQ 702
DN200	244000	272	383	416	695	183	M20	295	315	250	16	EQ 1002

On request: EQ actuator is available for valves of all dimensions in 24 Vac - 230 Vac - 400 V_{3N} voltage.

Auf Anfrage: Stellantrieb EQ für alle Ventilgrößen mit Spannung 24 Vac - 230 Vac - 400 V_{3N} erhältlich.

EL-EH ELECTRIC ACTUATOR / ELEKTROANTRIEB EL-EH



LIST OF VALVE COMPONENTS AND MATERIALS / TEILE- UND WERKSTOFFLISTE DES VENTILS

55	ACTUATOR PIN / WELLE FÜR STELLANTRIEB	1	C.S. ZINC.	C.S. ZINC.
56	BRACKET / BRÜCKE	1	C.S. ZINC.	C.S. ZINC.
57	BRACKET/VALVE SCREW / SCHRAUBE BRÜCKE/VENTIL	4	8.8 ZINC.	8.8 ZINC.
58	BRACKET/ACTUATOR SCREW / SCHRAUBE BRÜCKE/STELLANTRIEB	4	8.8 ZINC.	8.8 ZINC.
59	ACTUATOR EL/EH / STELLANTRIEB EL/EH	1		POLYAMIDE
59	ACTUATOR EQ / STELLANTRIEB EQ	1	ALLUMINIUM	

EQ ELECTRIC ACTUATOR / ELEKTROANTRIEB EQ

