

SELENE[®] CARBON STEEL WITH PNEUMATIC ACTUATOR MIT PNEUMATIKANTRIEB



Atex   II 2 GD*

* Available on request

* Auf Anfrage

DOUBLE ACTING / DOPPELTWIRKEND



art. D95AA	A 105 DN50 - DN200
art. D95AA..F	LF2 DN50 - DN200

SINGLE ACTING / EINFACHWIRKEND



art. S95AA	A 105 DN50 - DN200
art. S95AA..F	LF2 DN50 - DN200

CACTUATOR FEATURES:

- ROTATION ANGLE: 90°.
- TEMPERATURE LIMITS: -20°C / +90°C.
- MAXIMUM SUPPLY PRESSURE: 10 bar (8 bar for DNA045).
- NOMINAL PRESSURE: 5.62 bar.
- SUPPLY FLUID: filtered compressed air.
- LUBRICATION: NBR compatible oil to be used.

For further information on the actuator technical features refer to the specific data sheet for actuator at the end of this catalogue (page 348/349).

STANDARD VALVE FEATURES:

- STANDARDS: BS EN ISO 17292 : 2004, fire safe to BS6755-API 6 FA-API607.
- TEMPERATURE LIMITS: -20°C / + 180°C LF2 (PTFE)
-10°C / + 180°C A105 (PTFE).
- MAXIMUM WORKING PRESSURE: PN16 (PN25 and 40 upon request).
- CONNECTIONS WITH FLANGES: UNI EN 1092 and DIN2501 BL.1.
- FLANGE DRILLING: metric.

For general applications and special executions, see the manual valve.

ALLGEMEINE DATEN DES STELLANTRIEBS

- DREHWINKEL: 90°.
- TEMPERATURBEREICH: -20°C / +90°C.
- MAXIMALER FÖRDERDRUCK: 10 bar (8 bar für DNA045).
- NENNDRUCK: 5.62 bar.
- BETRIEBSMEDIUM: Druckluft, gefiltert.
- SCHMIERUNG: NBR-kompatibles Öl verwenden.

Für weitere Infos über die technischen Eigenschaften des Stellantriebs siehe diesbezügliche technische Beschreibung am Ende des Katalogs (S. 348/349).

ALLGEMEINE DATEN DER STANDARDABSPERRKLAPPE:

- ALLGEMEINE VORSCHRIFTEN: BS EN ISO 17292 : 2004, Fire Safe laut BS6755-API 6 FA-API607.
- TEMPERATURBEREICH: -20°C /+180°C LF2 (PTFE)
-10°C /+180°C A105 (PTFE).
- MAX. BETRIEBSDRUCK: PN16 (PN25 und 40 auf Anfrage).
- ANSCHLÜSSE AUFFLANSCHBAR: UNI EN 1092 und DIN2501 BL.1.
- FLANSCHBOHRUNG: metrisch.

Für allgemeine Eigenschaften sowie Sonderausführungen siehe Handventil.

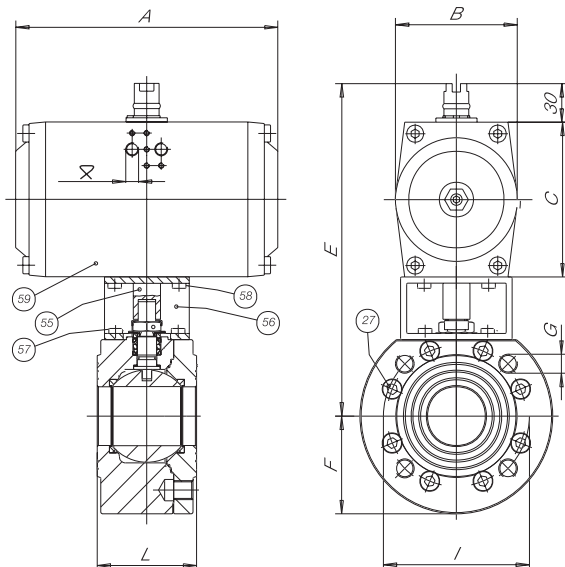
DOUBLE ACTING / DOPPELTWIRKEND

SIZE	WEIGHT g.	A	B	C	E	F	G	I	L	PN	ACTUATOR	KIT
DN50	13150	161	102	100	253	82.5	M16	125	85	40	DGA075AX00	K1GA0008
DN65	20400	180	108	108	285	92.5	M16	145	103	16	DGA083AX00	K1GA0010
DN65	20400	180	108	108	285	92.5	M16	145	103	40	DGA083AX00	K1GA0010
DN80	26635	209	120	117	304	100	M16	160	122	40	DGA092AX00	K1GA0010
DN100	42100	294	120	140	362	110	M16	180	155	16	DNA118AX00	K1GA0012
DN100	46600	294	120	140	362	117.5	M20	190	155	40	DNA118AX00	K1GA0012
DN125	77000	380	172	198	430	128	M16	210	185	16	DNA160AX00	K1GA0013
DN150	114000	380	172	198	485	148	M20	240	235	16	DNA160AX00	K1GA0014
DN200	224000	468	224	255	564	183	M20	295	315	16	DNA210AX00	K1GA0015

SINGLE ACTING / EINFACHWIRKEND

SIZE	WEIGHT g.	A	B	C	E	F	G	I	L	PN	ACTUATOR	KIT
DN50	14900	209	120	117	270	82.5	M16	125	85	40	SGA092AX00	K1GA0108
DN65	25700	294	120	140	317	92.5	M16	145	103	16	SNA1184X00	K1GA0110
DN65	25700	294	120	140	317	92.5	M16	145	103	40	SNA1184X00	K1GA0110
DN80	31300	294	120	140	337	100	M16	160	122	40	SNA1184X00	K1GA0111
DN100	45800	300	137	160	392	110	M16	180	155	16	SNA1274X00	K1GA0112
DN100	50300	300	137	160	392	117.5	M20	190	155	40	SNA1274X00	K1GA0112
DN125	93000	422	224	255	492	128	M16	210	185	16	SNA1904X00	K1GA0113
DN150	133300	468	224	255	547	148	M20	240	235	16	SNA2104X00	K1GA0015
DN200	248000	609	272	302	634	183	M20	295	315	16	SNA2544X00	K1GA0115

SECTION / QUERSCHNITT



LIST OF VALVE COMPONENTS AND MATERIALS / TEILE- UND WERKSTOFFLISTE DES VENTILS

55	ACTUATOR PIN / WELLE FÜR STELLANTRIEB	1	C.S. ZINC.
56	BRACKET / BRÜCKE	1	C.S. ZINC.
57	BRACKET/VALVE SCREW / SCHRAUBE BRÜCKE/VENTIL	4	8.8 ZINC.
58	BRACKET/ACTUATOR SCREW / SCHRAUBE BRÜCKE/STELLANTRIEB	4	8.8 ZINC.
59	ACTUATOR / STELLANTRIEB	1	AL. ANODIZED