

# POLARIS / POLARIS 40<sup>®</sup>

WITH ELECTRIC ACTUATOR / MIT ELEKTROANTRIEB



**EL 12-48 VDC / 15-48 VAC EH 85-240 VAC VDC (DN40 - DN200)**



art. EB2AA	from DN 40 to DN 200 GG25 / 304 / EPDM
art. EB4AB	from DN 40 to DN 200 GGG40 / 316 / EPDM
art. EB8AA	from DN 40 to DN 200 GGG40 / 304 / NBR

**EQ 24 VAC / 230 VAC / 400 V<sub>3N</sub> (DN250 - DN400)**



art. EB2AA	from DN 250 to DN 400 GG25 / 304 / EPDM
art. EB4AA	from DN 350 to DN 400 GGG40 / 304 EPDM
art. EB4AB	from DN 250 to DN 400 GGG40 / 316 / EPDM
art. EB8AA	from DN 250 to DN 400 GGG40 / 304 / NBR

### EL-EH ACTUATOR FEATURES:

- ROTATION ANGLE: 90°.
- TEMPERATURE LIMITS: -20°C / +70°C.
- SUPPLY VOLTAGE: 012 - 240V.
- PROTECTION DEGREE: IP65.
- STATIC TORQUE SUPPLIED: 20 N/m - 350 N/m.
- ROTATION TIME: 11 s. - 60 s.

### ALLGEMEINE DATEN DES STELLANTRIEBS EL-EH:

- DREHWINKEL: 90°.
- TEMPERATURBEREICH: -20°C / +70°C.
- SPANNUNG: 012 - 240V.
- SCHUTZART: IP65.
- ANGEGEBENE ANLAUFMOMENTE: 20 N/m - 350 N/m.
- DREHZEIT: 11 seg. - 60 seg.

MOD.	20	35	55	85	140	300
	V	V	V	V	V	V
EL	12-24 VAC DC	12-24 VAC DC	12-24 VAC DC	12-24 VAC DC	12-24 VDC 15-24 VAC	12-24 VDC 15-24 VAC
	V	V	V	V	V	V
EH	85-240 VAC-DC	85-240 VAC-DC	85-240 VAC-DC	85-240 VAC-DC	85-240 VAC-DC	85-240 VAC-DC
	V	V	V	V	V	V

### EQ ACTUATOR FEATURES:

- ROTATION ANGLE: 90°.
- TEMPERATURE LIMITS: -20°C / +80°C.
- SUPPLY VOLTAGE: 24 VAC, 230 VAC, 400 V<sub>3N</sub>.
- PROTECTION DEGREE: IP67.
- STATIC TORQUE SUPPLIED: 500 N/m - 1000 N/m.
- ROTATION TIME: 29 - 43 - 93 s.

### STANDARD VALVE FEATURES:

For general features and special executions, refer to data on the manual valve. For further information on the actuator technical features refer to the specific data sheet for actuator at the end of this catalogue.

**EL-EH= page 388/389 • ER-EQ= page 390/391**

### ALLGEMEINE DATEN DES STELLANTRIEBS EQ:

- DREHWINKEL: 90°.
- TEMPERATURBEREICH: -20°C / +80°C.
- SPANNUNG: 24 VAC, 230 VAC, 400 V<sub>3N</sub>.
- SCHUTZART: IP67.
- ANGEGEBENE ANLAUFMOMENTE: 500 N/m - 1000 N/m.
- DREHZEIT: 29 - 43 - 93 seg.

### ALLGEMEINE DATEN DER STANDARDABSPERRKLAFFE:

Für allgemeine Eigenschaften sowie Sonderausführungen siehe Handventil. Für weitere Infos über die technischen Eigenschaften des Stellantriebs siehe diesbezügliche technische Beschreibung am Ende des Katalogs.

**EL-EH= Seite 388/389 • ER-EQ= Seite 390/391**

POLARIS + EL - EH ELECTRIC ACTUATOR / POLARIS + ELEKTROANTRIEB EL-EH

SIZE	WEIGHT g.	A	B	C	E	F	G	L	P	M	PN	ACTUATOR	KIT	
1"1/2	40	4500	110	177	149	85	294	59	40	10	90	16	EL-EH 020	K1AB0310
2"	50	4700	110	177	149	92	304	64	43	11	90	16	EL-EH 020	K1AB0310
2"1/2	65	6200	110	177	171	107	336	72	46	11	90	16	EL-EH 035	K1AB0310
3"	80	6600	110	177	195	122	370	85	46	11	90	16	EL-EH 055	K1AB0112
4"	100	6900	110	177	195	150	380	95	52	11	90	10	EL-EH 055	K1AB0112
4"	100	6900	110	177	195	150	380	95	52	11	90	16	EL-EH 085	K1AB0112
5"	125	12000	214	235	252	179	455	110	56	12	90	16	EL-EH 140	K1AB0114
6"	150	13500	214	235	252	206	480	123	56	12	90	16	EL-EH 140	K1AB0114
8"	200	18000	214	235	252	257	530	168	60	13	90	10	EL-EH 300	K1AB0114

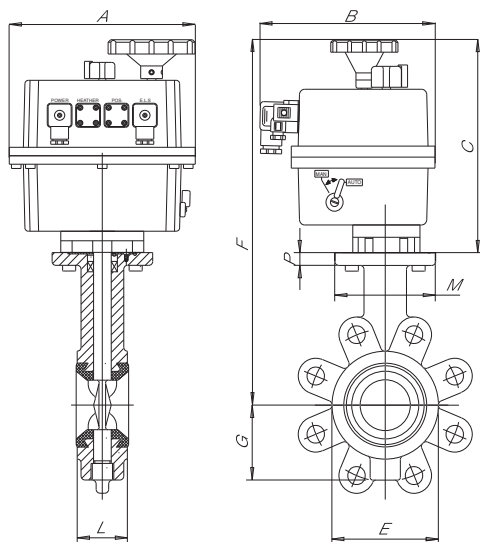
POLARIS + EQ ELECTRIC ACTUATOR / POLARIS + ELEKTROANTRIEB EQ

SIZE	WEIGHT g.	A	B	C	S	E	F	G	L	P	M	PN	ACTUATOR	KIT	
10"	250	47000	328	416	416	109	316	686	203	68	15	125	10	EQ 502	K1AB0316
12"	300	57000	328	416	416	109	370	726	242	78	15	125	10	EQ 702	K1AB0317
14"	350	68000	328	416	416	109	410	746	290	78	15	125	10	EQ 1002	
16"	400	89000	328	416	416	109	468	791	330	102	20	175	10	EQ 1002	

**On request:** EQ actuator is available for valves of all dimensions in 24 Vac - 230 Vac - 400 V<sub>3N</sub> voltage.

**Auf Anfrage:** Stellantrieb EQ für alle Ventilgrößen mit Spannung 24 Vac - 230 Vac - 400 V<sub>3N</sub> erhältlich.

EL-EH ELECTRIC ACTUATOR / ELEKTROANTRIEB EL-EH



EQ ELECTRIC ACTUATOR / ELEKTROANTRIEB EQ

