

OLYMPIC[®] WITH PNEUMATIC ACTUATOR MIT PNEUMATIKANTRIEB



Atex   II 2 GD*

* Available on request

* Auf Anfrage

DOUBLE ACTING / DOPPELTWIRKEND



art.
D16AA6 from DN20 to DN100

SINGLE ACTING / EINFACHWIRKEND



art.
S16AA6 from DN20 to DN100

ACTUATOR FEATURES:

- ROTATION ANGLE: 90°.
 - TEMPERATURE LIMITS: -20°C / +90°C.
 - MAXIMUM SUPPLY PRESSURE: 10 bar (8 bar for DNA045).
 - NOMINAL PRESSURE: 5.62 bar.
 - SUPPLY FLUID: filtered compressed air.
 - LUBRICATION: NBR compatible oil to be used.
- For further information on the actuator technical features refer to the specific data sheet for actuator at the end of this catalogue (page 348/349).

STANDARD VALVE FEATURES:

- TEMPERATURE LIMITS: -15°C / +120°C (PTFE).
 - MAXIMUM WORKING PRESSURE: PN16 for all dimensions.
 - ENDS: UNI EN 1092-3.
- current production: flanges UNI 2240 and 2229 (raised face PN16) face to face dimensions according to ISO5752 (table no. 6 medium series PN16).
For general applications and special executions, refer to the manual valve.

ALLGEMEINE DATEN DES STELLANTRIEBS:

- DREHWINKEL: 90°.
 - TEMPERATURBEREICH: -20°C / +90°C.
 - MAXIMALER FÖRDERDRUCK: 10 bar (8 bar für DNA045).
 - NENNDRUCK: 5.62 bar.
 - BETRIEBSMEDIUM: Druckluft, gefiltert.
 - SCHMIERUNG: NBR-kompatibles Öl verwenden.
- Für weitere Infos über die technischen Eigenschaften des Stellantriebs siehe diesbezügliche technische Beschreibung am Ende des Katalogs (S. 348/349).

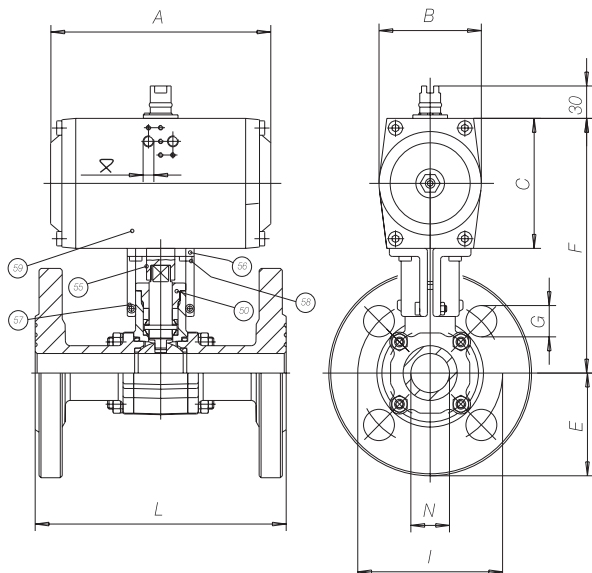
ALLGEMEINE DATEN DER STANDARDABSPERRKLAFFE:

- TEMPERATURBEREICH: -15°C / +120°C (PTFE).
 - MAX. BETRIEBSDRUCK: PN 16 bar für alle Abmessungen.
 - ANSCHLÜSSE: UNI EN 1092-3.
- serienmäßig: Flansche UNI2240 und 2229 (stufenförmige Dichtfläche PN16) Baulänge nach ISO5752 (Tabelle Nr. 6 mittlere Baureihe PN16).
Für allgemeine Eigenschaften sowie Sonderausführungen siehe Handventil.

| DOUBLE ACTING / DOPPELTWIRKEND | | | | | | | | | | | | |
|--------------------------------|-----------|-----|-----|-----|------|-------|----|-----|-----|-----|------------|----------|
| SIZE | WEIGHT g. | A | B | C | E | F | G | I | L | N | ACTUATOR | KIT |
| DN20 | 2745 | 116 | 70 | 68 | 52.5 | 153 | 14 | 75 | 130 | 20 | DNA045AZ00 | KABB0005 |
| DN25 | 3787 | 133 | 78 | 74 | 57.5 | 175 | 14 | 85 | 140 | 25 | DGA052AX00 | KABB0006 |
| DN32 | 5920 | 137 | 89 | 88 | 70 | 201 | 18 | 100 | 165 | 32 | DGA063AX00 | KABB0007 |
| DN40 | 7238 | 137 | 89 | 88 | 75 | 208.5 | 18 | 110 | 165 | 40 | DGA063AX00 | KABB0008 |
| DN50 | 10335 | 161 | 102 | 100 | 82.5 | 228.5 | 18 | 125 | 203 | 50 | DGA075AX00 | KABB0009 |
| DN65 | 15570 | 209 | 120 | 117 | 92.5 | 270 | 18 | 145 | 222 | 65 | DGA092AX00 | KABB0010 |
| DN80 | 22545 | 222 | 120 | 140 | 100 | 303.5 | 18 | 160 | 241 | 80 | DNA110AX00 | KABB0011 |
| DN100 | 34650 | 300 | 137 | 160 | 100 | 336.5 | 18 | 180 | 305 | 100 | DNA127AX00 | KABB0011 |

| SINGLE ACTING / EINFACHWIRKEND | | | | | | | | | | | | |
|--------------------------------|-----------|-----|-----|-----|------|-------|----|-----|-----|-----|------------|----------|
| SIZE | WEIGHT g. | A | B | C | E | F | G | I | L | N | ACTUATOR | KIT |
| DN20 | 3825 | 137 | 89 | 88 | 52.5 | 173 | 14 | 75 | 130 | 20 | SGA0634X00 | KABB0105 |
| DN25 | 5307 | 161 | 102 | 100 | 57.5 | 201 | 14 | 85 | 140 | 25 | SGA0754X00 | KABB0106 |
| DN32 | 7480 | 180 | 108 | 108 | 70 | 221 | 18 | 100 | 165 | 32 | SGA0834X00 | KABB0107 |
| DN40 | 9768 | 209 | 120 | 117 | 75 | 236 | 18 | 110 | 165 | 40 | SGA0924X00 | KABB0108 |
| DN50 | 13335 | 222 | 120 | 140 | 82.5 | 272 | 18 | 125 | 203 | 50 | SNA1104X00 | KABB0109 |
| DN65 | 22480 | 300 | 137 | 160 | 92.5 | 312.5 | 18 | 145 | 222 | 65 | SNA1274X00 | KABB0110 |
| DN80 | 27860 | 300 | 137 | 160 | 100 | 323.5 | 18 | 160 | 241 | 80 | SNA1274X00 | KABB0011 |
| DN100 | 44783 | 380 | 172 | 198 | 110 | 374.5 | 18 | 180 | 305 | 100 | SNA1604X00 | KABB0012 |

SECTION / QUERSCHNITT



LIST OF VALVE COMPONENTS AND MATERIALS / TEILE- UND WERKSTOFFLISTE DES VENTILS

| | | | |
|----|-------------------------------------------------------|---|--------------|
| 55 | ACTUATOR PIN / WELLE FÜR STELLANTRIEB | 1 | C.S. ZINC. |
| 56 | BRACKET / BRÜCKE | 1 | AL. EPOXY |
| 57 | BRACKET/VALVE SCREW / SCHRAUBE BRÜCKE/VENTIL | 2 | 8.8 ZINC. |
| 58 | BRACKET/ACTUATOR SCREW / SCHRAUBE BRÜCKE/STELLANTRIEB | 4 | 8.8 ZINC. |
| 59 | ACTUATOR / STELLANTRIEB | 1 | AL. ANODIZED |

Ø 063÷092=1/8" G
110÷190=1/4" G