

MOON[®] STAINLESS STEEL WITH ELECTRIC ACTUATOR MIT ELEKTROANTRIEB



EL 12-48 VDC / 15-48 VAC



art. E41AA	AISI 316 DN15 - DN100
art. E81AA	AISI 304 DN15 - DN100

EH 85-240 VAC VDC



art. E41AA	AISI 316 DN15 - DN100
art. E81AA	AISI 304 DN15 - DN100

EL-EH ACTUATOR FEATURES:

- ROTATION ANGLE: 90°.
- TEMPERATURE LIMITS: -20°C / +70°C.
- SUPPLY VOLTAGE: 012 - 240V.
- PROTECTION DEGREE: IP65.
- STATIC TORQUE SUPPLIED: 20 N/m - 350 N/m.
- ROTATION TIME: 11 s. - 60 s.

ALLGEMEINE DATEN DES STELLANTRIEBS EL-EH:

- DREHWINKEL: 90°.
- TEMPERATURBEREICH: -20°C / +70°C.
- SPANNUNG: 012 - 240V.
- SCHUTZART: IP65.
- ANGEGEBENE ANLAUFMOMENTE: 20 N/m - 350 N/m.
- DREHZEIT: 11 seg. - 60 seg.

MOD.	20	35	55	85	140	300
	V	V	V	V	V	V
EL	12-24 VAC DC	12-24 VAC DC	12-24 VAC DC	12-24 VAC DC	12-24 VDC 15-24 VAC	12-24 VDC 15-24 VAC
	V	V	V	V	V	V
EH	85-240 VAC-DC	85-240 VAC-DC	85-240 VAC-DC	85-240 VAC-DC	85-240 VAC-DC	85-240 VAC-DC
	V	V	V	V	V	V

STANDARD VALVE FEATURES:

- STANDARDS: BS EN ISO 17292 : 2004, Fire Safe BS 6755 - API 6 FA - API 607.
- TEMPERATURE LIMITS -20°C / +180°C (PTFE).
- MAXIMUM WORKING PRESSURE: PN16 (PN25 and 40 upon request).
- CONNECTIONS WITH FLANGES: UNI EN 1092 and DIN 2501 BL.1.
- FLANGE DRILLING: metric.

For general features and special versions refer to data on the manual valve. For further information on the actuator technical features refer to the specific data sheet for actuator at the end of this catalogue.

EL-EH= page 388/389 • ER-EQ= page 390/391

On request:

- EQ actuator is available for valves of all dimensions in 24 Vac - 230 Vac - 400 V_{3N} ensions tension.

ALLGEMEINE DATEN DER STANDARDABSPERRKLAPPE:

- ALLGEMEINE VORSCHRIFTEN: BS EN ISO 17292 : 2004, Fire Safe BS 6755 - API 6 FA - API 607.
- TEMPERATURBEREICH: -20°C / +180°C (PTFE).
- MAX. BETRIEBSDRUCK: PN16 (PN25 und 40 auf Anfrag).
- ANSCHLÜSSE AUFFLANSCHBAR: UNI EN 1092 und DIN2501 BL.1.
- FLANSCHBOHRUNG: metrisch.

Für allgemeine Eigenschaften sowie Sonderausführungen siehe Handventil. Für weitere Infos über die technischen Eigenschaften des Stellantriebs siehe diesbezügliche technische Beschreibung am Ende des Katalogs.

EL-EH= Seite 388/389 • ER-EQ= Seite 390/391

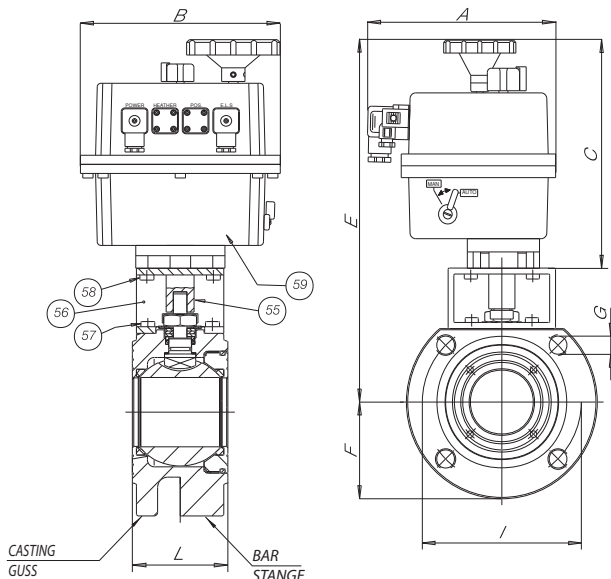
Auf Anfrage:

- Stellantrieb EQ für alle Ventilgrößen mit Spannung 24 Vac - 230 Vac - 400 V_{3N} erhältlich.

MOON STAINLESS STEEL + EL - EH ELECTRIC ACTUATOR / MOON STAINLESS STEEL + ELEKTROANTRIEB EL-EH

SIZE	WEIGHT g.	A	B	C	E	F	G	I	L	L ND	PN	ACTUATOR
DN15	2880	177	110	149	218	45	M12	65	35	35	16/40	EL-EH 020
DN20	3360	177	110	149	221	50	M12	75	38	38	16/40	EL-EH 020
DN25	4000	177	110	149	247	55	M12	85	43	43	16/40	EL-EH 020
DN32	5500	177	110	149	253	65	M16	100	54	54	16/40	EL-EH 020
DN40	7300	177	110	171	279	70	M16	110	60	66	16	EL-EH 035
DN50	9350	177	110	195	310	75	M16	125	70	83	16	EL-EH 055
DN65	17400	177	110	195	342	87,5	M16	145	95	103	16	EL-EH 085
DN80	25300	235	214	252	409	95	M16	160	122	122	16	EL-EH 140
DN100	37500	235	214	252	440	110	M16	180	140	153	16	EL-EH 300

SECTION / QUERSCHNITT



LIST OF VALVE COMPONENTS AND MATERIALS / TEILE- UND WERKSTOFFLISTE DES VENTILS

55	ACTUATOR PIN / WELLE FÜR STELLANTRIEB	1	C.S. ZINC.
56	BRACKET / BRÜCKE	1	C.S. ZINC.
57	BRACKET/VALVE SCREW / SCHRAUBE BRÜCKE/VENTIL	4	8.8 ZINC.
58	BRACKET/ACTUATOR SCREW / SCHRAUBE BRÜCKE/STELLANTRIEB	4	8.8 ZINC.
59	ACTUATOR / STELLANTRIEB	1	POLYAMIDE