

MOON[®] OT58 WITH PNEUMATIC ACTUATOR MIT PNEUMATIKANTRIEB



DOUBLE ACTING / DOPPELTWIRKEND



art.
DT1AA6 from DN15 to DN50

SINGLE ACTING / EINFACHWIRKEND



art.
ST1AA6 from DN15 to DN50

ACTUATOR FEATURES:

- ROTATION ANGLE: 90°.
- TEMPERATURE LIMITS: -20°C / +90°C.
- MAXIMUM SUPPLY PRESSURE: 10 bar (8 bar for DNA045).
- NOMINAL PRESSURE: 5.62 bar.
- SUPPLY FLUID: filtered compressed air.
- LUBRICATION: NBR compatible oil to be used.

For further information on the actuator technical features refer to the specific data sheet for actuator at the end of this catalogue (page 348/349).

STANDARD VALVE FEATURES:

- TEMPERATURE LIMITS: -20°C / + 150°C for fluids
-20°C / + 60°C for gas.
- MAXIMUM WORKING PRESSURE: PN16.
- CONNECTIONS WITH FLANGES: UNI EN 1092 and DIN2501 BL.1.
- FLANGE DRILLING: metric.
- STEM: Anti blow out.

For general applications and special executions, see the manual valve.

ALLGEMEINE DATEN DES STELLANTRIEBS

- DREHWINKEL: 90°.
- TEMPERATURBEREICH: -20°C / +90°C.
- MAXIMALER FÖRDERDRUCK: 10 bar (8 bar für DNA045).
- NENNDRUCK: 5.62 bar.
- BETRIEBSMEDIUM: Druckluft, gefiltert.
- SCHMIERUNG: NBR-kompatibles Öl verwenden.

Für weitere Infos über die technischen Eigenschaften des Stellantriebs siehe diesbezügliche technische Beschreibung am Ende des Katalogs (S. 348/349).

ALLGEMEINE DATEN DER STANDARDABSPERRKLAPPE:

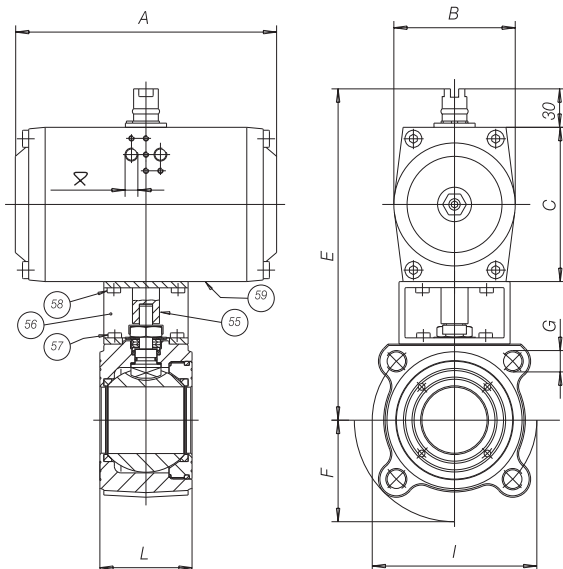
- TEMPERATURBEREICH: -20°C / +150°C für Flüssigkeiten
-20°C / +60°C für Gas.
- MAX. BETRIEBSDRUCK: PN16.
- ANSCHLÜSSE AUFFLANSCHBAR: UNI EN 1092 und DIN2501 BL.1.
- FLANSCHBOHRUNG: metrisch.
- AUSBLASESICHERHEITSSPINDEL

Für allgemeine Eigenschaften sowie Sonderausführungen siehe Handventil.

DOUBLE ACTING / DOPPELTWIRKEND												
SIZE	WEIGHT g.	A	B	C	E	F	G	I	L	PN	ACTUATOR	KIT
DN15	1380	116	70	68	167	45	M12	65	35	16	DNA045AZ00	K1GA0004
DN20	1760	116	70	68	170	50	M12	75	38	16	DNA045AZ00	K1GA0004
DN25	2240	116	70	68	196	55	M12	85	43	16	DNA045AZ00	K1GA1006
DN32	3690	133	78	74	208	65	M16	100	50	16	DGA052AX00	K1GA0007
DN40	5745	137	89	88	226	70	M16	110	60	16	DGA063AX00	K1GA1008
DN50	5650	161	102	100	245	75	M16	125	70	16	DGA075AX00	K1GA0008

SINGLE ACTING / EINFACHWIRKEND												
SIZE	WEIGHT g.	A	B	C	E	F	G	I	L	PN	ACTUATOR	KIT
DN15	1520	116	70	68	175	45	M12	65	35	16	SNA453Z00	K1GA0604
DN20	2160	133	78	74	186	50	M12	75	38	16	SGA0524X00	K1GA0005
DN25	3290	137	89	88	216	55	M12	85	43	16	SGA0634X00	K1GA0106
DN32	5100	161	102	100	234	65	M16	100	50	16	SGA0754X00	K1GA0107
DN40	7300	180	108	108	246	70	M16	110	60	16	SGA0834X00	K1GA0108
DN50	10200	209	120	117	262	75	M16	125	70	16	SGA0924X00	K1GA0108

SECTION / QUERSCHNITT



LIST OF VALVE COMPONENTS AND MATERIALS / TEILE- UND WERKSTOFFLISTE DES VENTILS

55	ACTUATOR PIN / WELLE FÜR STELLANTRIEB	1	C.S. ZINC.
56	BRACKET / BRÜCKE	1	C.S. ZINC.
57	BRACKET/VALVE SCREW / SCHRAUBE BRÜCKE/VENTIL	4	8.8 ZINC.
58	BRACKET/ACTUATOR SCREW / SCHRAUBE BRÜCKE/STELLANTRIEB	4	8.8 ZINC.
59	ACTUATOR / STELLANTRIEB	1	AL. ANODIZED

Ø 063±0.02=1/8" G
110±0.19=1/4" G