



**EM080 24 VAC / 230 VAC EMM80 24 VAC / 230 VAC**

**EL (ON-OFF 12-24 V AC-DC) IP 65**

**EH (ON-OFF 85-240 V AC-DC) IP 65**



art. E66AA2..RDZ00	F/F from 1/2" to 2" 60 s. 230 VAC - EM080
art. E66AA2..NDZ00	F/F from 1/2" to 2" 60 s. 24 VAC - EM080
art. E66AA2..QDZ00	F/F from 1/2" to 3/4" 15 s. 230 VAC - EM080
art. E66AA2..MDZ00	F/F from 1/2" to 3/4" 15 s. 24 VAC - EM080
art. E66AA2..EDZ00	F/F from 1" to 1 1/4" 15 s. 230 VAC - EMM80
art. E66AA2..ADZ00	F/F from 1" to 1 1/4" 15 s. 24 VAC - EMM80



art. E66AA2..RDZAO	F/F from 1/2" to 1 1/4" 60 s. 230 VAC - EM080
art. E66AA2..NDZAO	F/F from 1/2" to 1 1/4" 60 s. 24 VAC - EM080
art. E66AA2..QDZAO	F/F from 1/2" to 3/4" 15 s. 230 VAC - EM080
art. E66AA2..MDZAO	F/F from 1/2" to 3/4" 15 s. 24 VAC - EM080
art. E66AA2..EDZAO	F/F from 1" to 1 1/4" 15 s. 230 VAC - EMM80
art. E66AA2..ADZAO	F/F from 1" to 1 1/4" 15 s. 24 VAC - EMM80



art. E66AA2..HDW00	F/F from 1/2" to 2" 12/24 VAC - AC/DC



art. E66AA2..JDW00	F/F from 1/2" to 2" 85/240 VAC - AC/DC

**EM080-EMM80 ACTUATOR FEATURES:**

- ROTATION ANGLE: 90°.
- TEMPERATURE LIMITS: -5°C / +70°C.
- SUPPLY VOLTAGE: 024 Vac and 230Vac.
- PROTECTION DEGREE: IP54.
- RELEASE WITH MANUAL OPERATION OPTION: 1/2" - 1"1/4.
- STATIC TORQUE SUPPLIED: 4.5 N/m - 14 N/m.
- ROTATION TIME: 15 s. - 60 s.

**On request:**

- EQ actuator is available for valves of all dimensions in 24 Vac - 230 Vac - 400 V<sub>3N</sub> tension.
- EL-EH actuator is available for valves of all dimensions in 12-24 V ou 85-240 V.

**STANDARD VALVE FEATURES:**

- TEMPERATURE LIMITS: -20°C / +90°C (PTFE).
- MAX WORKING PRESSURE: PN40.
- THREADED ENDS: F/F Rp UNI UNI ISO 7/1 (UNI EN 10226) DIN2999 parallel.
- MOUNTING PLATE: ISO 5211.

For general features and special versions refer to data on the manual valve.

For further information on the actuator technical features refer to the specific data sheet for actuator at the end of this catalogue.

**EM= page 386-387 • EL-EH= page 388-389 • ER-EQ= page 390-391**

**ALLGEMEINE DATEN DES STELLANTRIEBS EM080-EMM80:**

- DREHWINKEL: 90°.
- TEMPERATURBEREICH: -5°C / +70°C.
- SPANNUNG: : 024 Vac und 230Vac.
- SCHUTZART: IP54.
- ENTRIEGELUNG MIT MANUELLER BETÄTIGUNGSMÖGLICHKEIT: 1/2" - 1"1/4.
- ANGEGEBENE ANLAUFMOMENTE: 4.5 N/m - 14 N/m.
- DREHZEIT: 15 seg. - 60 seg.

**Auf Anfrage:**

- Stellantrieb EQ für alle Ventilgrößen mit Spannung 24 Vac - 230 Vac - 400 V<sub>3N</sub> erhältlich.
- Stellantrieb EL-EH für alle Ventilgrößen mit Spannung 12-24 V o 85-240 V erhältlich.

**ALLGEMEINE DATEN DER STANDARDABSPERRKLAFFE:**

- TEMPERATURBEREICH: -20°C / +90°C (PTFE).
- MAX. BETRIEBSDRUCK: PN40.
- ANSCHLÜSSE: F/F Rp UNI UNI ISO 7/1 (UNI EN 10226) DIN2999 zylinderförmig.
- SOCKEL: ISO 5211.

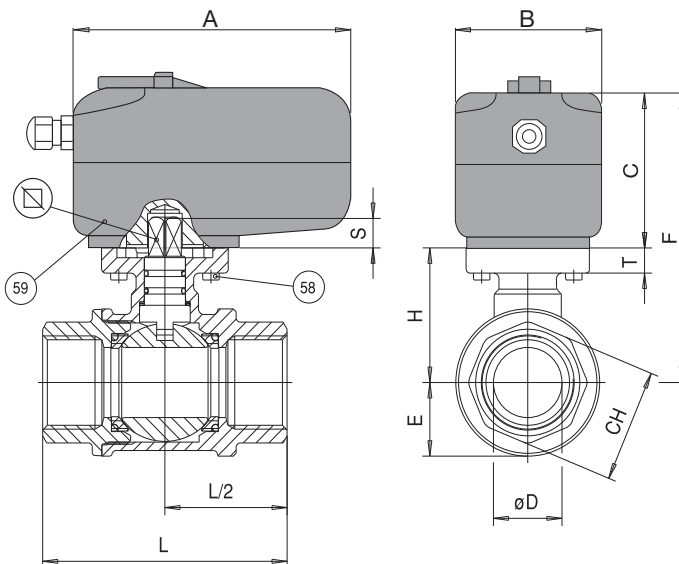
Für allgemeine Eigenschaften sowie Sonderausführungen siehe Handventil.

Stellantriebs siehe diesbezügliche technische Beschreibung am Ende des Katalogs.

**EM= Seite 386-387 • EL-EH= Seite 388-389 • ER-EQ= Seite 390-391**

LYBRA + EM080 - EMM80 ELECTRIC ACTUATOR / LYBRA + ELEKTROANTRIEB EM080 - EMM80

SIZE	WEIGHT g.	A	B	C	D	E	F	H	L	CH	S	T	∅	ISO 5211	ACTUATOR
1/2"	836	131	70	75	15	17.5	112	36.5	64	26	9	6	9	F03	EM080
3/4"	1146	131	70	75	20	22	118	42.5	74	32	9	7	9	F03	EM080
1"	1511	131	70	75	25	26.5	123	48	89.5	40.5	8	8	9	F03-F05	EM080-EMM80
1"1/4	1880	131	70	75	32	32.5	129	54	104	49.5	8	8	9	F03-F05	EM080-EMM80
1"1/2	2476	131	70	75	40	39	136	60.5	114	55	14	8	14	F05	EM080
2"	3600	131	70	75	50	47	145	70	135	68.5	14	8	14	F05	EM080

**SECTION / QUERSCHNITT**

**LIST OF VALVE COMPONENTS AND MATERIALS / TEILE- UND WERKSTOFFLISTE DES VENTILS**

58	Actuator screw / SCHRAUBE FÜR STELLANTRIEB	4	8.8 ZINC.
59	Actuator / STELLANTRIEB	1	POLYAMIDE