

**EL 12-48 VDC / 15-48 VAC**



art. <b>E07AA2</b>	T pattern F/F/F from 1/4" to 2" Kugel mit T-Bohrung F/F/F von 1/4" bis 2"
art. <b>E08AA2</b>	L pattern F/F/F from de 1/4" to 2" Kugel mit L-Bohrung F/F/F von 1/4" bis 2"

**EH 85-240 VAC VDC**



art. <b>E07AA2</b>	T pattern F/F/F from 1/4" to 2" Kugel mit T-Bohrung F/F/F von 1/4" bis 2"
art. <b>E08AA2</b>	L pattern F/F/F from de 1/4" to 2" Kugel mit L-Bohrung F/F/F von 1/4" bis 2"

### EL-EH ACTUATOR FEATURES:

- ROTATION ANGLE: 90°.
- TEMPERATURE LIMITS: -20°C / +70°C.
- SUPPLY VOLTAGE: 012 - 240V.
- PROTECTION DEGREE: IP65.
- STATIC TORQUE SUPPLIED: 20 N/m - 350 N/m.
- ROTATION TIME: 11 s. - 60 s.

### ALLGEMEINE DATEN DES STELLANTRIEBS EL-EH:

- DREHWINKEL: 90°.
- TEMPERATURBEREICH: -20°C / +70°C.
- SPANNUNG: 012 - 240V.
- SCHUTZART: IP65.
- ANGEGEBENE ANLAUFMOMENTE: 20 N/m - 350 N/m.
- DREHZEIT: 11 seg. - 60 seg.

MOD.	20	35	55	85	140	300
	V	V	V	V	V	V
EL	12-24 VAC DC	12-24 VAC DC	12-24 VAC DC	12-24 VAC DC	12-24 VDC 15-24 VAC	12-24 VDC 15-24 VAC
EH	85-240 VAC-DC	85-240 VAC-DC	85-240 VAC-DC	85-240 VAC-DC	85-240 VAC-DC	85-240 VAC-DC

### STANDARD VALVE FEATURES:

- TEMPERATURE LIMITS: -20°C + 160°C (PTFE).
- MAX WORKING PRESSURE: 64 bar.
- STEM: Anti blow out 1/4" - 2".
- MOUNTING PLATE: ISO 5211.

For general features and special versions refer to data on the manual valve.  
For further information on the actuator technical features refer to the specific data sheet for actuator at the end of this catalogue.

**EL-EH= page 388/389 • ER-EQ= page 390/391**

#### On request:

- EQ actuator is available for valves of all dimensions in 24 Vac - 230 Vac - 400 V<sub>3N</sub> ensions tension.

### ALLGEMEINE DATEN DER STANDARDABSPERRKLAFFE:

- TEMPERATURBEREICH: -20°C + 160°C (PTFE).
- MAX. BETRIEBSDRUCK: 64 bar.
- SPINDEL: Ausblasesicherheitsspindel 1/4" - 2".
- SOCKEL: ISO 5211.

Für allgemeine Eigenschaften sowie Sonderausführungen siehe Handventil.  
Für weitere Infos über die technischen Eigenschaften des Stellantriebs siehe diesbezügliche technische Beschreibung am Ende des Katalogs.

**EL-EH= Seite 388/389 • ER-EQ= Seite 390/391**

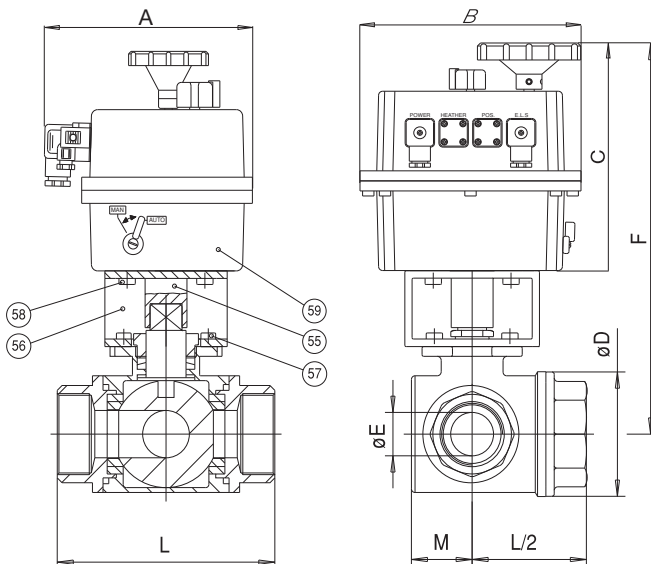
#### Auf Anfrage:

- Stellantrieb EQ für alle Ventilgrößen mit Spannung 24 Vac - 230 Vac - 400 V<sub>3N</sub> erhältlich.

### GEMINI + EL - EH ELECTRIC ACTUATOR / GEMINI + ELEKTROANTRIEB EL-EH

SIZE	WEIGHT g.	A	B	C	D	E	F	L	M	ACTUATOR
1/4"	2300	177	110	149	33	11	223	68	26	EL-EH020
3/8"	2300	177	110	149	33	11	223	68	26	EL-EH020
1/2"	2400	177	110	149	38.5	12.7	226	75	23.5	EL-EH020
3/4"	3200	177	110	149	47.5	16	237	86	30	EL-EH020
1"	4000	177	110	171	59	20	264	103	35.5	EL-EH035
1"1/4	4500	177	110	195	68	25	292	115	39	EL-EH055
1"1/2	5800	177	110	195	78	32	309	125	42.5	EL-EH085
2"	7400	177	110	195	95	38.1	318	146	53	EL-EH085

### SECTION / QUERSCHNITT



### LIST OF VALVE COMPONENTS AND MATERIALS / TEILE- UND WERKSTOFFLISTE DES VENTILS

55	ACTUATOR PIN / WELLE FÜR STELLANTRIEB	1	C.S. ZINC.
56	BRACKET / BRÜCKE	1	C.S. ZINC.
57	BRACKET/VALVE SCREW / SCHRAUBE BRÜCKE/VENTIL	4	8.8 ZINC.
58	BRACKET/ACTUATOR SCREW / SCHRAUBE BRÜCKE/STELLANTRIEB	4	8.8 ZINC.
59	ACTUATOR / STELLANTRIEB	1	POLYAMIDE