

GEMINI[®] WITH PNEUMATIC ACTUATOR MIT PNEUMATIKANTRIEB



DOUBLE ACTING / DOPPELTWIRKEND



art. D07AA2	T pattern AISI 316 F/F/F from 1/4" to 2" Kugel mit T-Bohrung AISI 316 F/F/F von 1/4" bis 2"
art. D08AA2	L pattern AISI 316 F/F/F from 1/4" to 2" Kugel mit L-Bohrung AISI 316 F/F/F von 1/4" bis 2"

SINGLE ACTING / EINFACHWIRKEND



art. S07AA2	T pattern AISI 316 F/F/F from 1/4" to 2" Kugel mit T-Bohrung AISI 316 F/F/F von 1/4" bis 2"
art. S08AA2	L pattern AISI 316 F/F/F from 1/4" to 2" Kugel mit L-Bohrung AISI 316 F/F/F von 1/4" bis 2"

ACTUATOR FEATURES:

- ROTATION ANGLE: 90°.
 - TEMPERATURE LIMITS: -20°C / +90°C.
 - MAXIMUM SUPPLY PRESSURE: 10 bar (8 bar for DNA045).
 - NOMINAL PRESSURE: 5.62 bar.
 - SUPPLY FLUID: filtered compressed air.
 - LUBRICATION: NBR compatible oil to be used.
- For further information on the actuator technical features refer to the specific data sheet for actuator at the end of this catalogue (page 348/349).

STANDARD VALVE FEATURES:

- TEMPERATURE LIMITS: -20°C / +160°C (PTFE).
 - CONNECTIONS: F/F/F Rp UNI-ISO 7/1 (UNI EN 10226) DIN 2999 parallel.
 - MAXIMUM WORKING PRESSURE: 64 bar.
 - MOUNTING PLATE: ISO 5211.
- For general applications and special executions, see the manual valve.

ALLGEMEINE DATEN DES STELLANTRIEBS:

- DREHWINKEL: 90°.
 - TEMPERATURBEREICH: -20°C / +90°C.
 - MAXIMALER FÖRDERDRUCK: 10 bar (8 bar für DNA045).
 - NENNDRUCK: 5.62 bar.
 - BETRIEBSMEDIUM: Druckluft, gefiltert.
 - SCHMIERUNG: NBR-kompatibles Öl verwenden.
- Für weitere Infos über die technischen Eigenschaften des Stellantriebs siehe diesbezügliche technische Beschreibung am Ende des Katalogs (S. 348/349).

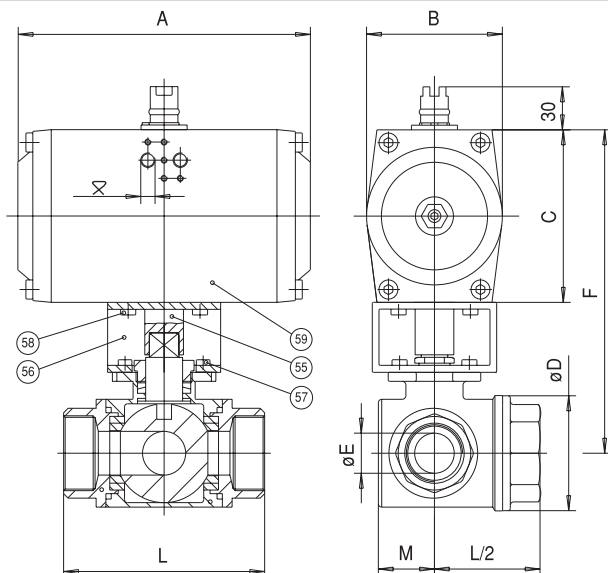
ALLGEMEINE DATEN DER STANDARDABSPERRKLAFFE:

- TEMPERATURBEREICH: -20°C / +160°C (PTFE).
 - ANSCHLÜSSE: F/F/F Rp UNI-ISO 7/1 (UNI EN 10226) DIN 2999 zylinderförmig.
 - MAX. BETRIEBSDRUCK: 64 bar.
 - Sockel: ISO 5211.
- Für allgemeine Eigenschaften sowie Sonderausführungen siehe Handventil.

DOUBLE ACTING / DOPPELTWIRKEND											
SIZE	WEIGHT g.	A	B	C	D	E	F	L	M	ACTUATOR	KIT
1/4"	1155	116	70	68	33	11	171.5	68	26	DNA045AZ00	K1GB0002
3/8"	1155	116	70	68	33	11	171.5	68	26	DNA045AZ00	K1GB0002
1/2"	1260	116	70	68	38.5	12.7	175	75	23.5	DNA045AZ00	K1GB0002
3/4"	1955	133	78	74	47.5	16	191.5	86	30	DGA052AX00	K1GB0005
1"	3255	137	89	88	59	20	210.5	103	35.5	DGA063AX00	K1GB0006
1 1/4"	4589	161	100	100	68	25	227	115	39	DGA075AX00	K1GB0007
1 1/2"	6195	180	108	108	78	32	252	125	42.5	DGA083AX00	K1GB0008
2"	8348	180	108	108	95	38.1	260.5	146	53	DGA083AX00	K1GB0009

SINGLE ACTING / EINFACHWIRKEND											
SIZE	WEIGHT g.	A	B	C	D	E	F	L	M	ACTUATOR	KIT
1/4"	1628	133	78	74	33	11	177.5	68	26	SGA0524X00	K1GB0102
3/8"	1628	133	78	74	33	11	177.5	68	26	SGA0524X00	K1GB0102
1/2"	1760	133	78	74	38.5	12.7	181	75	23.5	SGA0524X00	K1GB0102
3/4"	2730	137	89	88	47.5	16	205.5	86	30	SGA0634X00	K1GB0105
1"	4148	161	100	100	59	20	222.5	103	35.5	SGA0754X00	K1GB0106
1 1/4"	6374	209	120	117	68	25	214	115	39	SGA0924X00	K1GB0107
1 1/2"	9345	222	120	140	78	32	284	125	42.5	SNA1104X00	K1GB0108
2"	11700	222	120	140	95	38.1	292.5	146	53	SNA1104X00	K1GB0109

SECTION / QUERSCHNITT



LIST OF VALVE COMPONENTS AND MATERIALS / TEILE- UND WERKSTOFFLISTE DES VENTILS

55	ACTUATOR PIN / WELLE FÜR STELLANTRIEB	1	C.S. ZINC.
56	BRACKET / BRÜCKE	1	C.S. ZINC.
57	BRACKET/VALVE SCREW / SCHRAUBE BRÜCKE/VENTIL	4	8.8 ZINC.
58	BRACKET/ACTUATOR SCREW / SCHRAUBE BRÜCKE/STELLANTRIEB	4	8.8 ZINC.
59	ACTUATOR / STELLANTRIEB	1	AL. ANODIZED

⌀ 063±0.02=1/8" G
110±0.190=1/4" G