

# DELTA<sup>®</sup> WITH PNEUMATIC ACTUATOR MIT PNEUMATIKANTRIEB



Atex   II 2 GD\*

\* Available on request

\* Auf Anfrage

DOUBLE ACTING / DOPPELTWIRKEND



art.  
D06AA2

L pattern F/F/F from 3/8" to 2"  
Kugel mit L-Bohrung F/F/F von 3/8" bis 2"

SINGLE ACTING / EINFACHWIRKEND



art.  
S06AA2

L pattern F/F/F from 3/8" to 2"  
Kugel mit L-Bohrung F/F/F von 3/8" bis 2"

### ACTUATOR FEATURES:

- ROTATION ANGLE: 90°.
- TEMPERATURE LIMITS: -20°C / +90°C.
- MAXIMUM SUPPLY PRESSURE: 10 bar (8 bar for DNA045).
- NOMINAL PRESSURE: 5.62 bar.
- SUPPLY FLUID: filtered compressed air.
- LUBRICATION: NBR compatible oil to be used.

For further information on the actuator technical features refer to the specific data sheet for actuator at the end of this catalogue (page 348/349).

### STANDARD VALVE FEATURES:

- TEMPERATURE LIMITS: for fluids -15°C / + 100°C (PTFE).
- MAXIMUM WORKING PRESSURE: for fluids up to 10 bar.
- THREADED END CONNECTIONS: F/F/F Rp UNI ISO 7/1 (UNI EN 10226).

For general applications and special executions, see the manual valve.

### ALLGEMEINE DATEN DES STELLANTRIEBS:

- DREHWINKEL: 90°.
- TEMPERATURBEREICH: -20°C / +90°C.
- MAXIMALER FÖRDERDRUCK: 10 bar (8 bar für DNA045).
- NENNDRUCK: 5.62 bar.
- BETRIEBSMEDIUM: Druckluft, gefiltert.
- SCHMIERUNG: NBR-kompatibles Öl verwenden.

Für weitere Infos über die technischen Eigenschaften des Stellantriebs siehe diesbezügliche technische Beschreibung am Ende des Katalogs (S. 348/349).

### ALLGEMEINE DATEN DER STANDARDABSPERRKLAFFE:

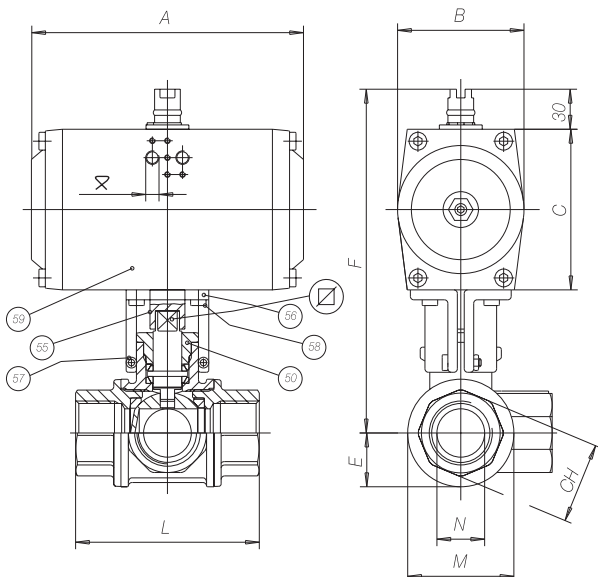
- TEMPERATURBEREICH: für Flüssigkeiten von -15°C / +100°C (PTFE).
- MAX. BETRIEBSDRUCK: für Flüssigkeiten bis 10 bar.
- GEWINDEANSCHLÜSSE: F/F/F Rp UNI ISO 7/1 (UNI EN 10226).

Für allgemeine Eigenschaften sowie Sonderausführungen siehe Handventil.

DOUBLE ACTING / DOPPELTWIRKEND													
SIZE	☒	WEIGHT g.	A	B	C	E	F	CH otlag.	L	M	N	ACTUATOR	KIT
3/8"	7	733	116	70	68	14.5	143.5	22	54	29	10	DNA045AZ00	KABB003
1/2"	7	894	116	70	68	18	146.5	27	69	36	14	DNA045AZ00	KABB003
3/4"	10	1035	116	70	66	22.5	153.5	23.5	77	45	19	DNA045AZ00	KABB005
1"	10	1737	133	78	74	27	175.5	40.5	89	54	24	DGA052AX00	KABB006
1 1/4"	14	2860	137	89	88	32.5	202	50	103	65	30.5	DGA063AX00	KABB007
1 1/2"	14	3588	137	89	88	39.5	210	55	114	79	38.5	DGA063AX00	KABB008
2"	17	5635	161	102	100	48	230	70	134	96	48.5	DGA075AX00	KABB009

SINGLE ACTING / EINFACHWIRKEND													
SIZE	☒	WEIGHT g.	A	B	C	E	F	CH otlag.	L	M	N	ACTUATOR	KIT
3/8"	7	1173	133	78	74	14.5	150	22	54	29	10	SGA0523X00	KABB023
1/2"	7	1329	133	78	74	18	152.5	27	69	36	14	SGA0523X00	KABB023
3/4"	10	2115	137	89	88	22.5	173.5	23.5	77	45	19	SGA0634X00	KABB0105
1"	10	3257	161	102	100	27	201.5	40.5	89	54	24	SGA0754X00	KABB0106
1 1/4"	14	4420	180	108	108	32.5	222	50	103	65	30.5	SGA0834X00	KABB0107
1 1/2"	14	6118	209	120	117	39.5	237.5	55	114	79	38.5	SGA0924X00	KABB0108
2"	17	8635	222	120	140	48	273.5	70	134	96	48.5	SNA1104X00	KABB0109

### SECTION / QUERSCHNITT



### LIST OF VALVE COMPONENTS AND MATERIALS / TEILE- UND WERKSTOFFLISTE DES VENTILS

55	ACTUATOR PIN / WELLE FÜR STELLANTRIEB	1	C.S. ZINC.
56	BRACKET / BRÜCKE	1	AL. EPOXY
57	BRACKET/VALVE SCREW / SCHRAUBE BRÜCKE/VENTIL	2	8.8 ZINC.
58	BRACKET/ACTUATOR SCREW / SCHRAUBE BRÜCKE/STELLANTRIEB	4	8.8 ZINC.
59	ACTUATOR / STELLANTRIEB	1	AL. ANODIZED

☒ 063÷092=1/8"G  
110÷190=1/4"G