

ANTARES® STAINLESS STEEL WITH PNEUMATIC ACTUATOR MIT PNEUMATIKANTRIEB



Atex   II 2 GD*

* Available on request

* Auf Anfrage

DOUBLE ACTING / DOPPELTWIRKEND



art. D22AA	AISI 316 L bar F4 (DN15-DN50 and DN80 PN16/40 DN65 and DN100-DN200 PN16) AISI 316 L Aus Stange F4 (DN15-DN50 und DN80 PN16/40 DN65 und DN100-DN200 PN16)
art. D22AA..F	AISI 316 casting F4 (DN25-DN200 PN16) AISI 316 Aus Guss F4 (DN25-DN200 PN16)
art. D2AAA	AISI 304 bar F4 (DN15-DN50 and DN80 PN16/40 DN65 and DN100-DN200 PN16) AISI 304 Aus Stange F4 (DN15-DN50 und DN80 PN16/40 DN65 und DN100-DN200 PN16)

SINGLE ACTING / EINFACHWIRKEND



art. S22AA	AISI 316 L bar F4 (DN15-DN50 and DN80 PN16/40 DN65 and DN100-DN200 PN16) AISI 316 L Aus Stange F4 (DN15-DN50 und DN80 PN16/40 DN65 und DN100-DN200 PN16)
art. S22AA..F	AISI 316 casting F4 (DN25-DN200 PN16) AISI 316 Aus Guss F4 (DN25-DN200 PN16)
art. S2AAA	AISI 304 bar F4 (DN15-DN50 and DN80 PN16/40 DN65 and DN100-DN200 PN16) AISI 304 Aus Stange F4 (DN15-DN50 und DN80 PN16/40 DN65 und DN100-DN200 PN16)

ACTUATOR FEATURES:

- ROTATION ANGLE: 90°.
- TEMPERATURE LIMITS: -20°C / +90°C.
- MAXIMUM SUPPLY PRESSURE: 10 bar (8 bar for DNA045).
- NOMINAL PRESSURE: 5.62 bar.
- SUPPLY FLUID: filtered compressed air.
- LUBRICATION: NBR compatible oil to be used.

For further information on the actuator technical features refer to the specific data sheet for actuator at the end of this catalogue (page 348/349).

STANDARD VALVE FEATURES:

- STANDARDS: BS EN ISO 17292 : 2004, fire safe to BS6755-API 6 FA-API607.
- TEMPERATURE LIMITS: -20°C / +180°C. (PTFE).
- MAXIMUM WORKING PRESSURE: PN16 (PN25 and 40 upon request).
- CONNECTIONS WITH FLANGES: UNI EN 1092 and DIN2501 BL.1. face to face DIN3202.

For general applications and special executions, see the manual valve.

ALLGEMEINE DATEN DES STELLANTRIEBS

- DREHWINKEL: 90°.
- TEMPERATURBEREICH: -20°C / +90°C.
- MAXIMALER FÖRDERDRUCK: 10 bar (8 bar für DNA045).
- NENNDRUCK: 5.62 bar.
- BETRIEBSMEDIUM: Druckluft, gefiltert.
- SCHMIERUNG: NBR-kompatibles Öl verwenden.

Für weitere Infos über die technischen Eigenschaften des Stellantriebs siehe diesbezügliche technische Beschreibung am Ende des Katalogs (S. 348/349).

ALLGEMEINE DATEN DER STANDARDABSPERRKLAFFE:

- ALLGEMEINE VORSCHRIFTEN: BS EN ISO 17292 : 2004, Fire Safe laut BS6755-API 6 FA-API607.
- TEMPERATURBEREICH: -20°C / +180°C. (PTFE).
- MAX. BETRIEBSDRUCK: PN16 (PN25 und 40 auf Anfrage).
- ANSCHLÜSSE AUFFLANSCHBAR: UNI EN 1092 und DIN2501 BL.1. Baulänge DIN3202.

Für allgemeine Eigenschaften sowie Sonderausführungen siehe Handventil.

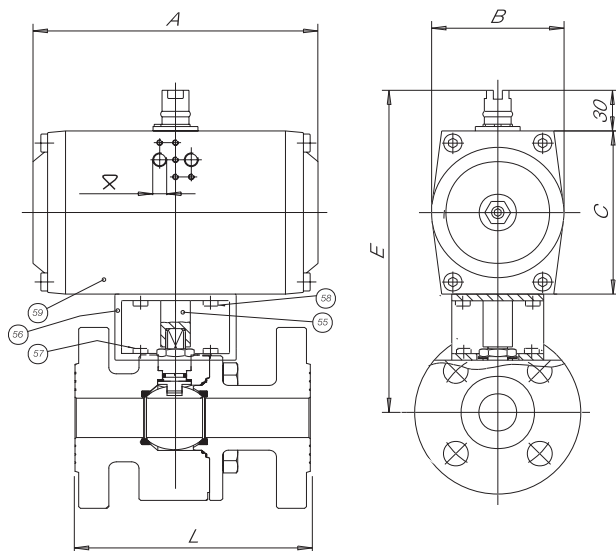
DOUBLE ACTING / DOPPELTWIRKEND

SIZE	WEIGHT g.	A	B	C	E	F	L F4	L F1	L ANSI 150	PN	ACTUATOR	KIT
DN15	4500	116	70	68	172	15	115	130	108	16/40	DNA045AZ00	K1GA0004
DN20	5400	116	70	68	172	20	120	150	117	16/40	DNA045AZ00	K1GA0004
DN25	6500	116	70	68	187	25	125	160	127	16/40	DNA045AZ00	K1GA1006
DN32	9400	133	78	74	200	32	130	180	140	16/40	DGA052AX00	K1GA0007
DN40	12900	137	89	88	225	40	140	200	165	16/40	DGA063AX00	K1GA1008
DN50	17200	161	102	100	245	49,5	150	230	178	16/40	DGA075AX00	K1GA0008
DN65	26600	180	108	108	278	65	170	290	190	16	DGA083AX00	K1GA0010
DN80	32200	209	120	117	298	78	180	310	203	16/40	DGA092AX00	K1GA0010
DN100	42700	294	120	140	371	96	190	350	229	16	DNA118AX00	K1GA0212
DN125	73000	380	172	198	430	118	325	400	254	16	DNA160AX00	K1GA0013
DN150	126000	380	172	198	500	144	350	480	394	16	DNA160AX00	K1GA0014
DN200	227000	468	224	255	564	192	400	600	457	16	DNA210AX00	K1GA0015

SINGLE ACTING / EINFACHWIRKEND

SIZE	WEIGHT g.	A	B	C	E	F	L F4	L F1	L ANSI 150	PN	ACTUATOR	KIT
DN15	4600	116	70	68	172	15	115	130	108	16/40	SNA453Z00	K1GA0604
DN20	5900	133	78	74	178	20	120	150	117	16/40	SGA0524X00	K1GA0005
DN25	7500	137	89	88	207	25	125	160	127	16/40	SGA0634X00	K1GA0106
DN32	10800	161	102	100	226	32	130	180	140	16/40	SGA0754X00	K1GA0107
DN40	13960	180	108	108	245	40	140	200	165	16/40	SGA0834X00	K1GA0108
DN50	18850	209	120	117	262	49,5	150	230	178	16/40	SGA0924X00	K1GA0108
DN65	32000	294	120	140	310	65	170	290	190	16	SNA1184X00	K1GA0110
DN80	36800	294	120	140	321	78	180	310	203	16/40	SNA1184X00	K1GA0111
DN100	45800	300	137	160	391	96	190	350	229	16	SNA1274X00	K1GA0212
DN125	94500	422	224	255	492	118	325	400	254	16	SNA1904X00	K1GA0113
DN150	149500	468	224	255	555	144	350	480	394	16	SNA2104X00	K1GA0015
DN200	268000	609	272	302	646	192	400	600	457	16	SNA2544X00	K1GA0115

SECTION / QUERSCHNITT



LIST OF VALVE COMPONENTS AND MATERIALS / TEILE- UND WERKSTOFFLISTE DES VENTILS

55	ACTUATOR PIN / WELLE FÜR STELLANTRIEB	1	C.S. ZINC.
56	BRACKET / BRÜCKE	1	C.S. ZINC.
57	BRACKET/VALVE SCREW / SCHRAUBE BRÜCKE/VENTIL	4	8.8 ZINC.
58	BRACKET/ACTUATOR SCREW / SCHRAUBE BRÜCKE/STELLANTRIEB	4	8.8 ZINC.
59	ACTUATOR / STELLANTRIEB	1	AL. ANODIZED

⊗ 063=092=1/8" G
110=190=1/4" G