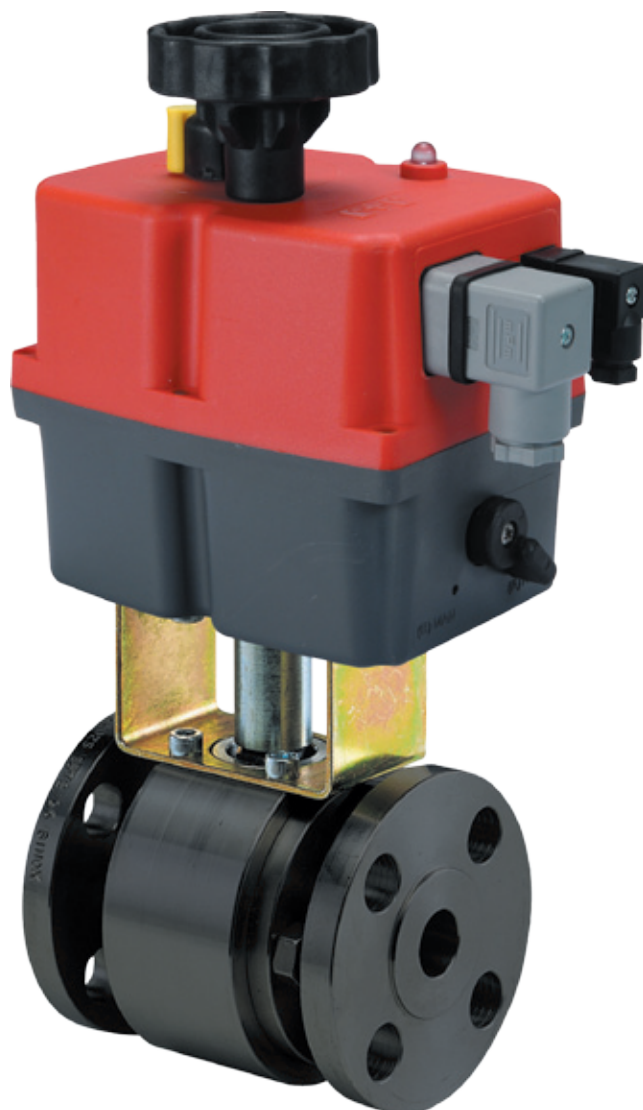


ANTARES®

**CARBON STEEL
WITH ELECTRIC ACTUATOR
MIT ELEKTROANTRIEB**

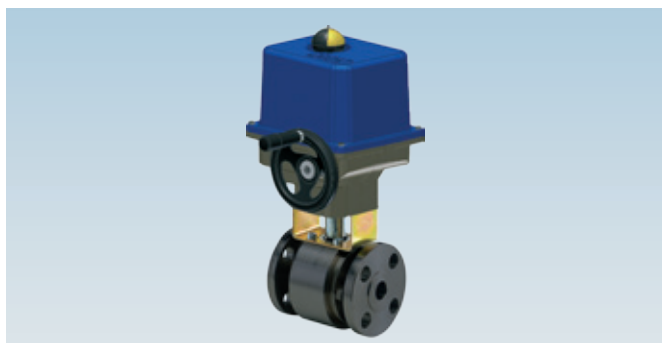


EL 12-48 VDC / 15-48 VAC EH 85-240 VAC VDC (DN15 - DN100)



art. E26AA	A 105 bar F4 (DN15-DN50 and DN80 PN16/40 DN65 and DN100 PN16) A 105 Aus Stange F4 (DN15-DN50 und DN80 PN16/40 DN65 und DN100 PN16)

EQ 24 VAC / 230 VAC / 400 V_{3N} (DN125 - DN200)



art. E26FA	LF2 casting F4 (DN125-DN200 PN16) LF2 Aus Guss F4 (DN125-DN200 PN16)

EL-EH ACTUATOR FEATURES:

- ROTATION ANGLE: 90°.
- TEMPERATURE LIMITS: -20°C / +70°C.
- SUPPLY VOLTAGE: 012 - 240V.
- PROTECTION DEGREE: IP65.
- STATIC TORQUE SUPPLIED: 20 N/m - 350 N/m.
- ROTATION TIME: 11 s. - 60 s.

ALLGEMEINE DATEN DES STELLANTRIEBS EL-EH:

- DREHWINKEL: 90°.
- TEMPERATURBEREICH: -20°C / +70°C.
- SPANNUNG: 012 - 240V.
- SCHUTZART: IP65.
- ANGEGEBENE ANLAUFMOMENTE: 20 N/m - 350 N/m.
- DREHZEIT: 11 seg. - 60 seg.

MOD.	20	35	55	85	140	300
	V	V	V	V	V	V
EL	12-24 VAC DC	12-24 VAC DC	12-24 VAC DC	12-24 VAC DC	12-24 VDC 15-24 VAC	12-24 VDC 15-24 VAC
	V	V	V	V	V	V
EH	85-240 VAC-DC	85-240 VAC-DC	85-240 VAC-DC	85-240 VAC-DC	85-240 VAC-DC	85-240 VAC-DC

EQ ACTUATOR FEATURES:

- ROTATION ANGLE: 90°.
- TEMPERATURE LIMITS: -20°C / +80°C.
- SUPPLY VOLTAGE: 24 VAC, 230 VAC, 400 V_{3N}.
- PROTECTION DEGREE: IP67.
- STATIC TORQUE SUPPLIED: 500 N/m - 1000 N/m.
- ROTATION TIME: 29 s - 43 s - 93 s.

STANDARD VALVE FEATURES:

For general features and special versions refer to data on the manual valve. For further information on the actuator technical features refer to the specific data sheet for actuator at the end of this catalogue.

EL-EH= page 388/389 • ER-EQ= page 390/391

ALLGEMEINE DATEN DES STELLANTRIEBS EQ:

- DREHWINKEL: 90°.
- TEMPERATURBEREICH: -20°C / +80°C.
- SPANNUNG: 24 VAC, 230 VAC, 400 V_{3N}.
- SCHUTZART: IP67.
- ANGEGEBENE ANLAUFMOMENTE: 500 N/m - 1000 N/m.
- DREHZEIT: 29 - 43 - 93 seg.

ALLGEMEINE DATEN DER STANDARDABSPERRKLAPPE:

Für allgemeine Eigenschaften sowie Sonderausführungen siehe Handventil. Für weitere Infos über die technischen Eigenschaften des Stellantriebs siehe diesbezügliche technische Beschreibung am Ende des Katalogs.

EL-EH= Seite 388/389 • ER-EQ= Seite 390/391

ANTARES CARBON STEEL + EL - EH ELECTRIC ACTUATOR / ANTARES CARBON STEEL + ELEKTROANTRIEB EL-EH

SIZE	WEIGHT g.	A	B	C	E	LF4	LF1	PN	ACTUATOR
DN15	5100	177	110	149	223	115	130	16/40	EL-EH 020
DN20	6200	177	110	149	223	120	150	16/40	EL-EH 020
DN25	7250	177	110	149	238	125	160	16/40	EL-EH 020
DN32	9900	177	110	149	245	130	180	16/40	EL-EH 020
DN40	12000	177	110	171	278	140	200	16/40	EL-EH 035
DN50	17000	177	110	195	310	150	230	16/40	EL-EH 055
DN65	26100	177	110	195	335	170	290	16	EL-EH 085
DN80	34000	235	214	252	403	180	310	16/40	EL-EH 140
DN100	41100	235	214	252	453	190	350	16	EL-EH 300

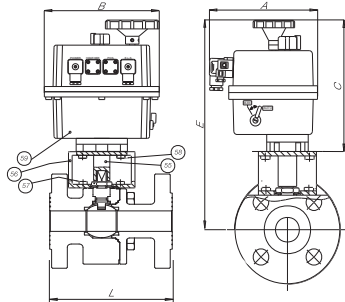
ANTARES CARBON STEEL + EQ ELECTRIC ACTUATOR / ANTARES CARBON STEEL + ELEKTROANTRIEB EQ

SIZE	WEIGHT g.	A	B	C	E	S	LF4	LF1	PN	ACTUATOR
DN125	83600	272	383	416	618	250	325	400	16	EQ 502
DN150	112700	272	383	416	688	250	350	480	16	EQ 702
DN200	177700	272	383	416	695	250	400	600	16	EQ 1002

On request: EQ actuator is available for valves of all dimensions in 24 Vac - 230 Vac - 400 V_{3N} voltage.

Auf Anfrage: Stellantrieb EQ für alle Ventilgrößen mit Spannung 24 Vac - 230 Vac - 400 V_{3N} erhältlich.

EL-EH ELECTRIC ACTUATOR / ELEKTROANTRIEB EL-EH



LIST OF VALVE COMPONENTS AND MATERIALS / TEILE- UND WERKSTOFFLISTE DES VENTILS

55	ACTUATOR PIN / WELLE FÜR STELLANTRIEB	1	C.S. ZINC.
56	BRACKET / BRÜCKE	1	C.S. ZINC.
57	BRACKET/VALVE SCREW / SCHRAUBE BRÜCKE/VENTIL	4	8.8 ZINC.
58	BRACKET/ACTUATOR SCREW / SCHRAUBE BRÜCKE/STELLANTRIEB	4	8.8 ZINC.
59	ACTUATOR EL/EH / STELLANTRIEB EL/EH	1	POLYAMIDE
59	ACTUATOR EQ / STELLANTRIEB EQ	1	ALLUMINIUM

EQ ELECTRIC ACTUATOR / ELEKTROANTRIEB EQ

