

TRISTAR®



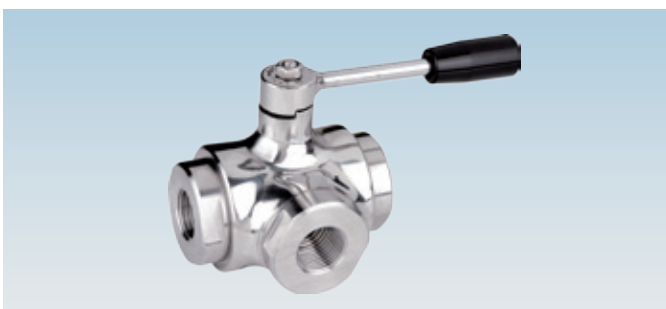
FULL
BORE

Atex   II 2 GD*

* Available on request

* Auf Anfrage

MANUAL TRISTAR / TRISTAR MANUELL



art.
2831

"L" AISI 316L F/F/F from 1/4" to 2"

art.
2851

"T" AISI 316L F/F/F from 1/4" to 2"

TRISTAR FOR ACTUATION / TRISTAR FÜR STELLANTRIEB



art.
V451X4

"L" AISI 316L F/F/F from 1/4" to 2"

art.
V450X4

"T" AISI 316L F/F/F from 1/4" to 2"

MAIN STANDARD FEATURES:

- CONSTRUCTION: AISI 316L.
- PRESSURES: PN40 - PN25.
- TEMPERATURE LIMITS: -20°C / +160°C (PTFE).
- CONNECTIONS: F/F/F Rp UNI ISO 7/1 (UNI EN 10226) DIN2999 parallel.
- SEATS: 4 wrapping gaskets.
- STEM SEAL: triple patented stem-packing with labyrinth effect.
- UPPER CONNECTION: ISO 5211.
- OPERATOR: lever.
- LEVER ROTATION: 90° clockwise.
- MOUNTING PLATE: ISO 5211.

GENERAL APPLICATIONS:

ON-OFF valve for: deviation or mixing of fluids in chemical installations, food, sanitary and water plants. All parts have to be adequately degreased if the valves have to be used with oxygen. For special application please check the suitability of the valve for the process and the required corrosion resistancy using the relevant table.

SPECIAL EXECUTIONS:

- PTFE+15% GLASS FIBRE: +175°C.
- PTFE + CARBOGRAPHITE: up to +195°C (optimum from 60°C to 195°C).
- NPT ANSI B1.20.1 female connections.
- Degreased valves for oxygen service.
- For further special requests please consult our technical/commercial service.

ALLGEMEINE DATEN DER STANDARDAUSFÜHRUNG:

- BAUFORM: AISI 316L.
- DRUCKBEREICH: PN40 - PN25.
- TEMPERATURBEREICH: -20°C / +160°C (PTFE).
- ANSCHLÜSSE: F/F/F Rp UNI ISO 7/1 (UNI EN 10226) DIN2999 zylinderförmig.
- ABDICHTUNG DER SITZRINGE: 4 umwickelnde Dichtungen.
- SCHALTWELLENABDICHTUNG: dreifache Schaltwellenabdichtung mit Labyrintheffekt.
- OBERER ANSCHLUSS: ISO 5211.
- BETÄTIGUNGSELEMENT: Handhebel.
- DREHUNG DES HANDHEBELS: 90° im Uhrzeigersinn.
- SOCKEL: ISO 5211.

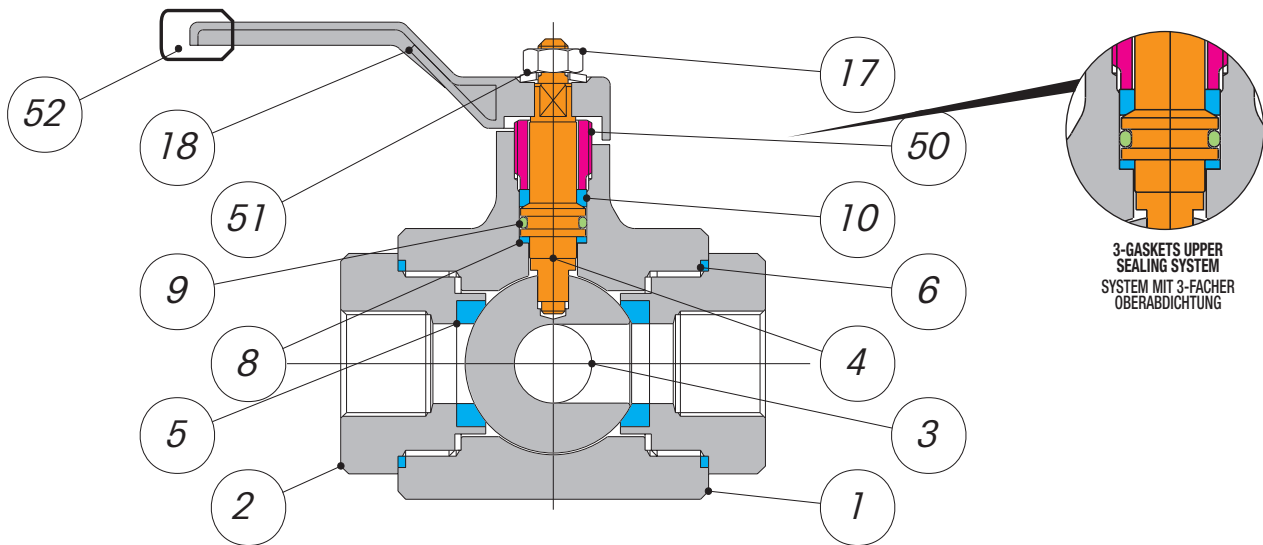
ALLGEMEINE ANWENDUNGEN:

ANWENDUNG als Absperrventil (ON-OFF) für: Die Umleitung oder Mischung der Fluide an chemischen und hydraulischen Anlagen, Sanitär- und Nahrungsmittelanlagen. Bei Sauerstoff müssen alle Teile fettfrei sein. Für Spezialanwendungen sind die Kompatibilität mit den Prozesseigenschaften sowie die Korrosionsbeständigkeit auch anhand der entsprechenden Tabelle zu prüfen.

SONDERAUSFÜHRUNGEN:

- PTFE+15% GLASFASER: +175°C.
- PTFE+CARBOGRAFIT: mit Temperatur bis 195°C (optimal von 60°C bis 195°C).
- Innengewindeanschlüsse NPT ANSI B1.20.1.
- Fettfreie Kugelhähne.
- Für weitere Sonderanfragen bitte unsere Vertriebsabteilung kontaktieren.

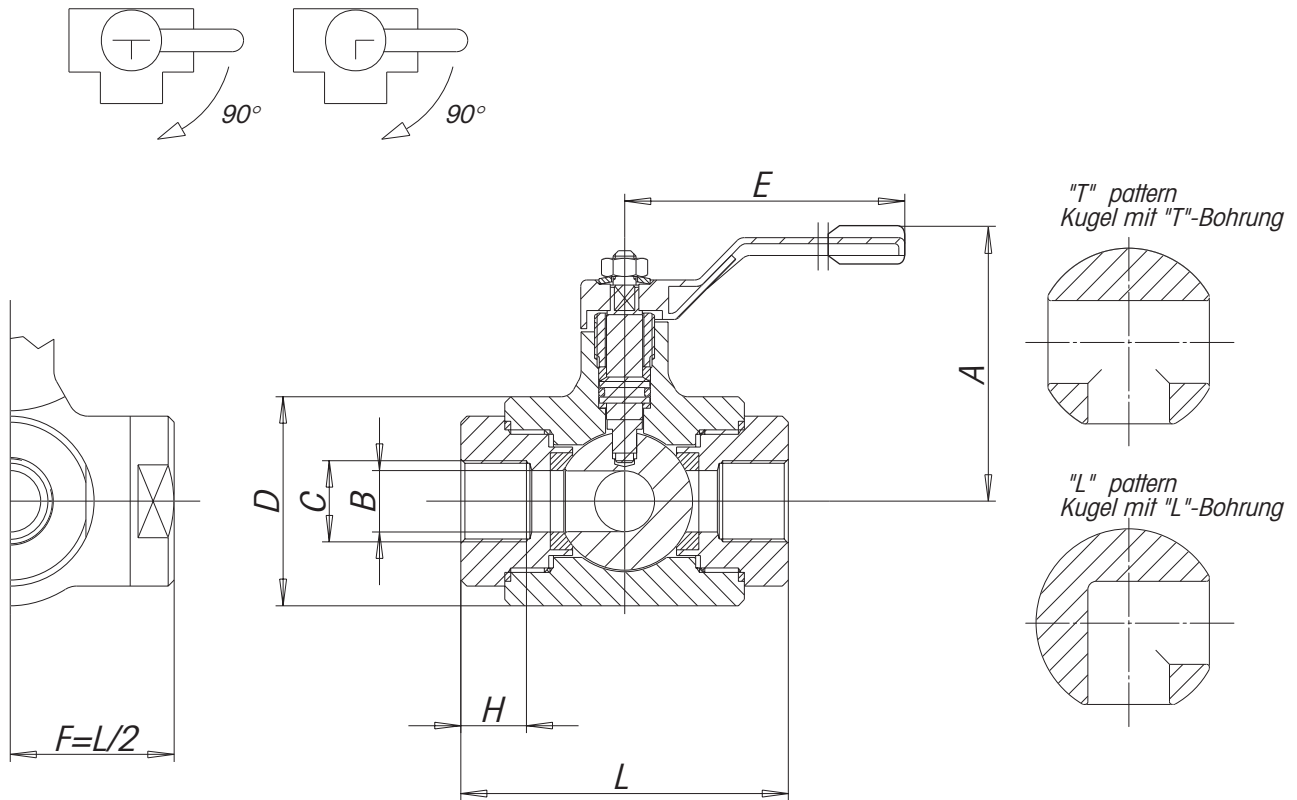
CONSTRUCTION / AUFBAU



LIST OF COMPONENTS AND MATERIALS / TEILE- UND WERKSTOFFLISTE

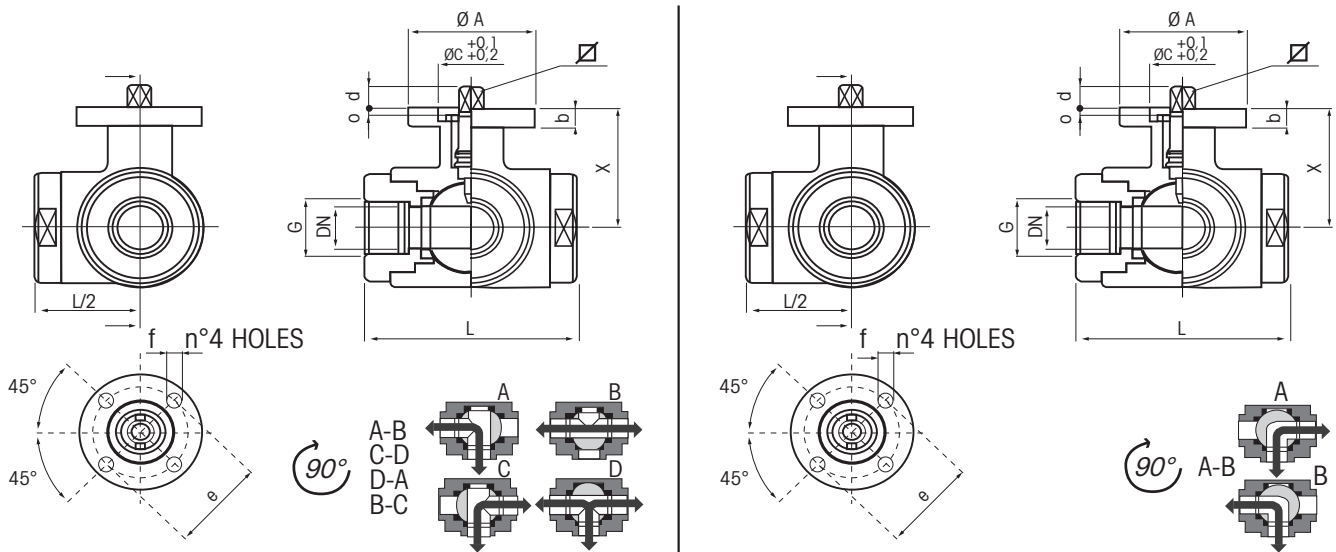
NO.	DESCRIPTION	MATERIAL	QTY
1	BODY / GEHÄUSE	AISI 316L	1
2	FEMALE END / MUFFE INNENGEWINDE	AISI 316L	1
3	BALL / KUGEL	AISI 316L	1
4	STEM / SPINDEL	AISI 316L	1
5	SEAT / SITZRING	PTFE	4
6	SIDE SEALING RING / SITZDICHTUNG	PTFE	3
8	UPPER SEALING RING / OBERER ABDICHTUNGSRING	PTFE	1
9	STEM O-RING / O-RING SPINDEL	VITON	1
10	UPPER SEAL / OBERE ABDICHTUNG	PTFE	1
17	LOCKING NUT / MUTTER HEBELSPERRE	AISI 304L	1
18	LEVER / BETÄTIGUNGSEBEL	AISI 304L	1
50	THREADED GLAND / STOPFBUCHSE MIT GEWINDE	AISI 303	1
51	WASHER / RING	AISI 304L	1
52	HANDLE SLEEVE / BESICHTIGUNG	RESIN	1

SECTION / QUERSCHNITT



SIZE	A	B	D	E	F	H	L	WEIGHT g. FF
1/4"	60	12	45	110	36	16	72	1000
3/8"	60	12	45	110	36	16	72	1000
1/2"	65	15	52	110	41	18	82	1200
3/4"	70	20	60	160	46	19	92	1900
1"	80	25	70	160	51	20	102	2500
1"1/4	95	32	85	190	59	20	118	4300
1"1/2	110	40	100	190	67	20	134	6600
2"	120	50	110	235	72	20	144	8000

SECTION / QUERSCHNITT



SIZE G	DN	X	ISO - DIN	Ø A	b	Ø C x O	∠	d	e	f
1/4"	12	46,5	F 03	46	9	25x3	9	8	36	6
3/8"	12	46,5	F 03	46	9	25x3	9	8	36	6
1/2"	15	49	F 04	54	9	30x3	11	10	42	6
3/4"	20	56,5	F 04	54	9	30x3	11	10	42	6
1"	25	61	F 04	54	9	30x3	11	10	42	6
1 1/4"	32	81,5	F 05	65	12	35x4	14	13	50	7
1 1/2"	40	89	F 05	65	12	35x4	14	13	50	7
2"	50	91,5	F 07	90	12	55x4	17	15	70	9

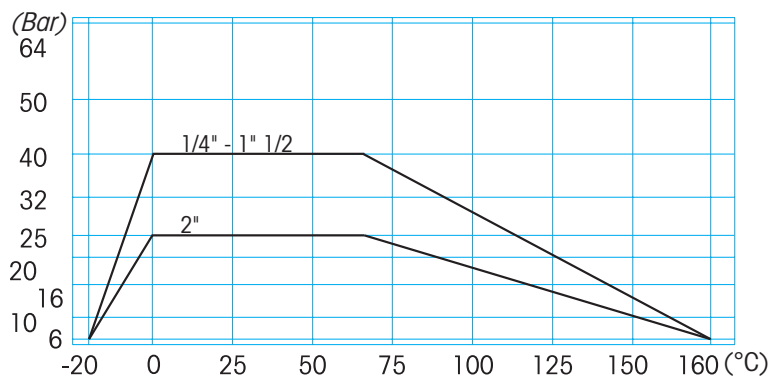
BREAKAWAY TORQUES in Nm / ANLAUFMOMENTE (BREAKAWAY) in Nm

PN - bar	DN size	10	15	20	25	32	40	50
	1/4"	3/8"	1/2"	3/4"	1"	1 1/4"	1 1/2"	2"
0	10	10	12	23	25	33	40	50
25	12,5	12,5	15,5	29,5	29	40,5	46	60
40	14	14	18	32,5	31	43	48	
40								

The values in Nm may vary depending on the seat material, temperature and type of fluid. For reliable operation of various types of actuators, in different working conditions, is recommended a safety factor of 1.5 (for PTFE).

Die Nm-Werte sind abhängig von dem Material der Sitzringe, der Temperatur und Art von Flüssigkeit. Für die Gewährleistung der Funktionssicherheit der verschiedenen Arten von Servosteuerung unter verschiedenen Einsatzbedingungen ist ein Sicherheitsfaktor von = 1,5 zu berücksichtigen (für PTFE).

PRESSURE/TEMPERATURE DIAGRAM / DRUCK- / TEMPERATURDIAGRAMM



For Specifications about the Pressure-temperature Diagram and installation instructions, see page 410 / Für Spezifizierungen bezüglich des Diagrammes Druck-Temperatur und Verwendungsvorschriften, siehe Seite 410