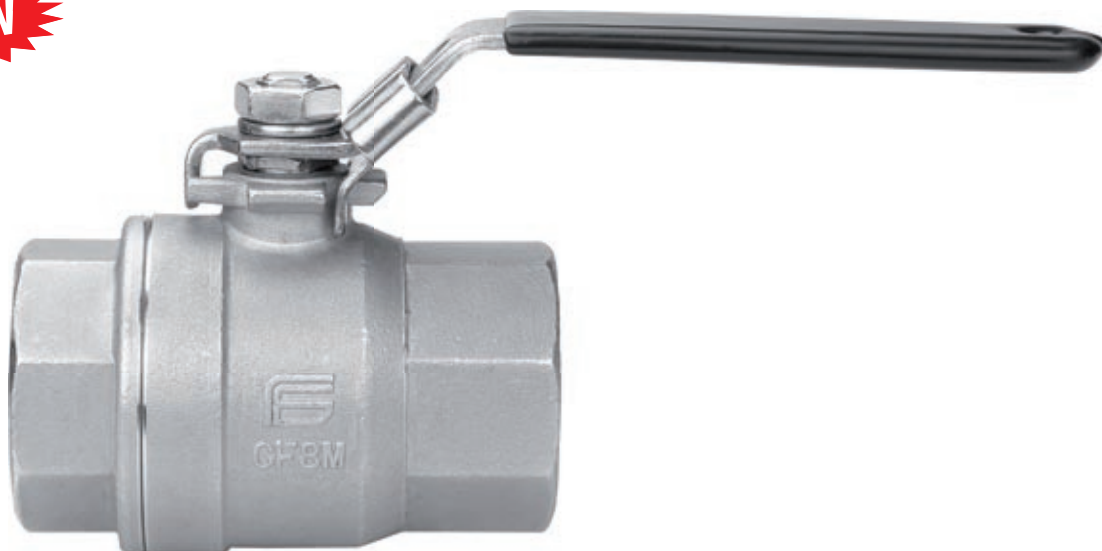



# NEW ALBA®



**NEW**



A601X202 - A601X209

PTFE	Muf/muf gas 1/4" - 2"
	

## Tekniske specifikationer:

- Konstruktion: ASTM A351-CF8M-AISI 316 Rustfri stål.
- Generelle forskrifter: BS EN ISO 17292:2004.
- Tilslutninger: Muf/muf Rp UNI ISO 7/1 (UNI EN 10226)  
DIN 2999 parallel
- Tryk: PN40 1/4" - 2".
- Temperatur grænser: 20° / +150°C - PTFE.
- Hals: blow-out sikret
- Håndtag: Fås i farver: sort

## Generelle anvendelsesmuligheder:

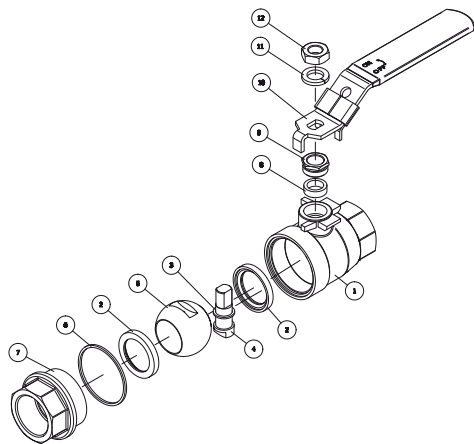
Anvendes som en fuld boret of/off afspærringsventil for: industrianlæg, raffinaderier, hydrauliske og pneumatiske systemer.

Ved særlige anvendelsesområder, fastslå først overensstemmelse med procesegenskaber og korrosionsbestandighed af den relevante korrosions tabel.

## Special-modeller:

- Tilslutninger: Muf/Muf NPT ANSI B1.20.1.
- For yderligere specielle ønsker venligst kontakt vores tekniske afdeling.

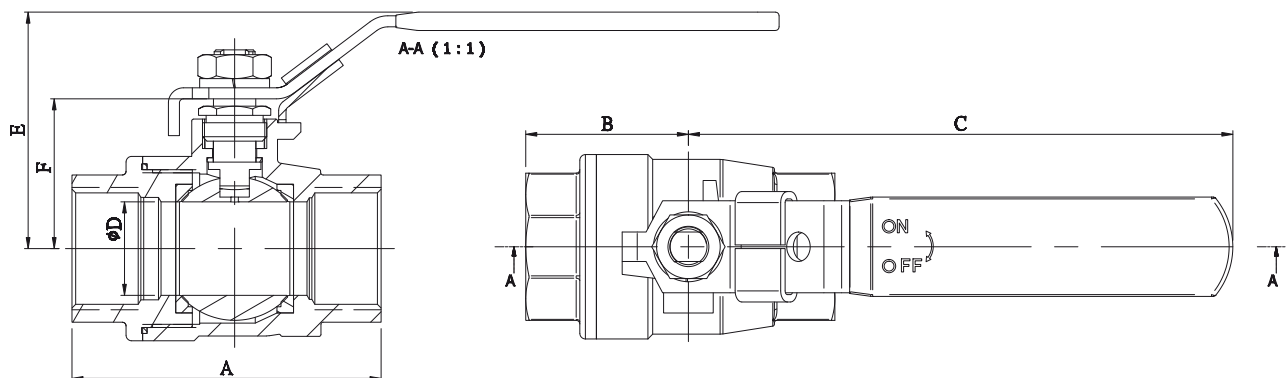
## Konstruktion:



## Komponentliste: Ventil, komponenter og materiale

Item No.	Description	Material	Quantity
1	BODY / KROP	CF8M	1
2	SEAT / SÆDE	PTFE	2
3	STEM THRUST SEAL / SPINDELPAKNING	PTFE	1
4	STEM / HALS	S.S. ASTM A276 316	1
5	BALL / KUGLE	S.S. ASTM A276 316	1
6	BODY SEAL / FORSEGLING	PTFE	1
7	CAP / LÅG	CF8M	1
8	STEM PACKING / SPINDELPAKNING	PTFE	1
9	GLAND / FORSKRUNING	S.S. AISI 316	1
10	HANDLE / HÅNDTAG	S.S. AISI 316	1
11	SPRING WASHER / FJEDERSKIVE	S.S. AISI 316	1
12	HANDLE NUT / HÅNDTAGSMØTRIK	S.S. AISI 316	1

## SEKTION



Størrelse	A	B	C	ØD	E	F	KG - WEIGHT
1/4"	51	25,5	102	11,5	49	28	0,240
3/8"	51	25,5	102	12,7	49	28	0,215
1/2"	59,5	41,5	102	15	49	28	0,293
3/4"	71	37,5	127	20	53,2	33	0,490
1"	84	44,2	146	25,4	63,2	41	0,720
1 1/4"	97	48,5	146	32	66,2	44	1,200
1 1/2"	110	55	191	38	77	55	1,700
2"	134	67	191	50,8	84	62	2,985

### BREAKAWAY TORQUES in Nm / STARTMOMENT I NM TABEL

PN - bar	DN size	10	15	20	25	32	40	50
	1/4" 3/8"	1/2"	3/4"	1"	1 1/4"	1 1/2"	2"	
0	2	3.2	3.6	4.6	11.5	19	27.5	
16	2.2	4.3	4.9	5.9	15	24	38	
40	2.5	5.1	6	6.9	16.7	28.6	42	

### PRESSURE/TEMPERATURE DIAGRAM / TRYK/TEMPERATUR DIAGRAM TABEL

