

419651  
xxx

3 vejs L-boret kuglehane med aluminium håndtag fra 1/4 "til 2"

## Tekniske egenskaber:

Temperaturgrænser: For væsker fra -10°C til +100°C

Trykgrænser: For væsker maks 10 bar

## Specifikke egenskaber:

Gennemløb: Fuldboret  
Spindel: Sikkerhedssystem med selvjusterende trykpakning.  
Pakninger: PTFE -højresistente pakninger  
Øvre tætning: DSS4® Dynamic Sealing System (international patent)  
4 anti-friktion selvjusterende koniske pakninger i PTFE, med dynamisk tætning.  
Ideelt system til at sikre en lang levetid, højt og lavt tryk.

## Anvendelsesområder:

DELTA serien, 3-vejs fuld boret ventil, tillader kun omlodning af flowet uden at lukke for flowet som ved den typiske operation for en standard to-vejs ventil.

Det anbefales for vandforsyningen, industri og bolig opvarmning, vandværker, hydraulik og pneumatik, ikke aggressive væsker. Den bruges som en omskifterventil.

## Gevindskårne tilslutninger:

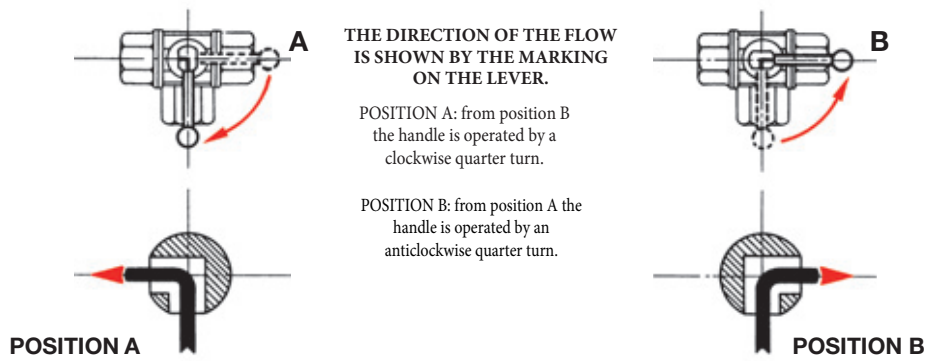
- Standard muffe ifølge UNI ISO 7/1 (UNI EN 10226).

## Håndtag:

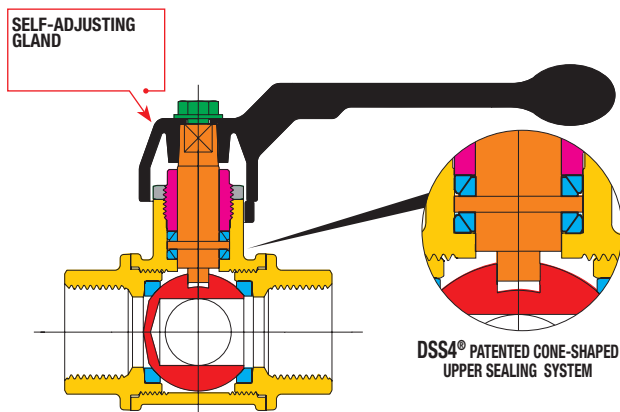
Håndtag i aluminium.

Fås i farverne: sort.

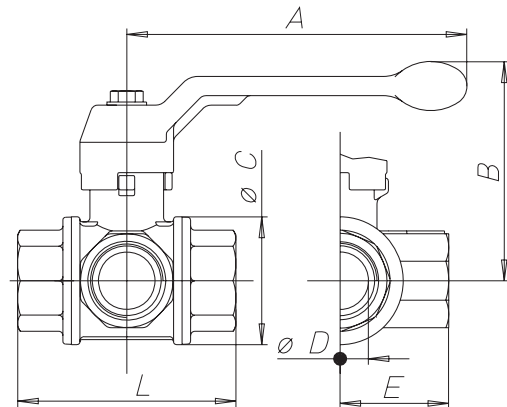
Alle ventiler overholder direktiv **CE 97/23/CE** og er gennemtestet 100% med pneumatisk tætningsprøve med elektronisk kontrol.



## TVÆRSNIT



## DIMENSIONER



### Komponentoversigt: beskrivelse/materialer/behandling

Ventilhus		CW617N (Pb ≤ 2,2% DIN 50930T6)
Trykpakninger		CW614N
Spindelmotrik		CW614N
Styrespindel		CW617N (Pb ≤ 2,2% DIN 50930T6)
Kugle i blank krom		CW617N (Pb ≤ 2,2% DIN 50930T6)
Pakninger		PTFE
Håndtag		Aluminiumslegering
Låsbar motrik		Galvaniseret stål
Overflade behandling	-	Overflade i nikkel, messing indvendig

### Mål på ventil: efter type og størrelse

Nominal diameter mm	8	10	15	20	25	32	40	50				
Størrelse i inches	1/4"	3/8"	1/2"	3/4"	1"	1 1/4"	1 1/2"	2"				
Ø D passage mm	10	10	14	20	25	32	40	50				
A mm	100	100	100	120	120	150	150	175				
B mm	61	61	64	76	80	98	104	119				
Ø C mm	29	29	36	45	54	65	79	96				
E mm	26	27	33	38	46	54	61	73				
L mm	52	55	69	77	89	103	114	134				
Kv	17	25	35	55	92	20	37,2	48,7				

### TEMPERATUR-OG TRYK DIAGRAM

